

フレキシブル導体のご照会について

1. 型番・仕様の選定 (寸法表をご参照下さい)

- ① **型番選定** → ●公称断面積または通電電流の選定
●端子幅 (50・75・100・150・200) の選定 → **型番決定**

- ② **各部寸法** → ●寸法表の端子幅 (W) と端子部厚み (T) を除いた、形状 (A~C型) ・長さ寸法 (L, A, B) ・穴明け寸法 (C1, C2, E, φD) を決定
※各部寸法はご希望の寸法で対応致しますが、製作できない場合があります。
※端子部の穴径はφ12(M10)、φ14(M12)、φ18(M16)を標準としています。

2. 数量および納期

- 仕様が決定しましたら、数量と納期をご連絡下さい。

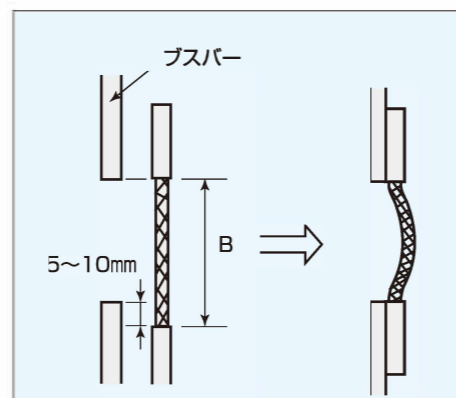
3. その他

- 端子部メッキは錫メッキを標準としています (ニッケルメッキ・銀メッキも対応可能です)。
●可とう部に被覆が必要な場合はご連絡下さい。

フレキシブル導体の編組線部長さを決めるポイント

- 編組線部長さを決める際には次の点にご留意下さい。

- ① **編組線部長さ (B)** は
できるだけ標準寸法以上になるようにして下さい。
(可とう性が低下するのを防ぐため)
- ② **編組線部長さ (B)** は
必要長さより5~10mm長目にして、取付時に少しゆとりができる寸法にして下さい。(右図)



SKS 住電機器システム株式会社
産業機器営業部

〈東日本グループ〉〒107-8468 東京都港区元赤坂1-3-13 赤坂センタービルディング6階 ☎(03)6406-2873
〈西日本グループ〉〒664-0837 兵庫県伊丹市北河原6丁目1-3 ☎(072)782-9152
〈名古屋営業所〉〒451-6035 愛知県名古屋市西区牛島町6-1 名古屋ルーセントタワー35階 ☎(052)589-3877

<http://www.sumiden-kiki.co.jp>

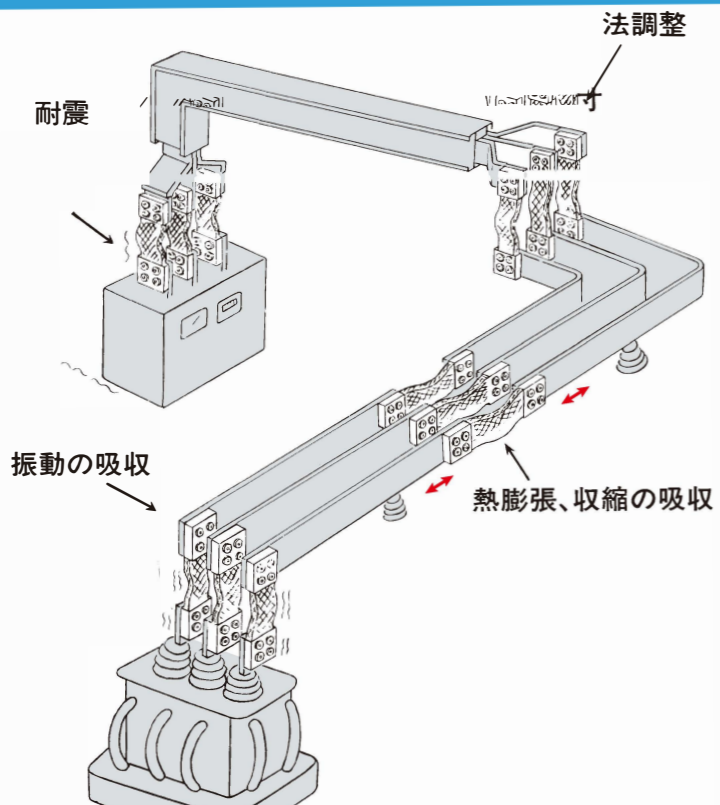
(2023.5.SKS)

バスダクトの製造技術から生まれた フレキシブル導体



SKS 住電機器システム株式会社

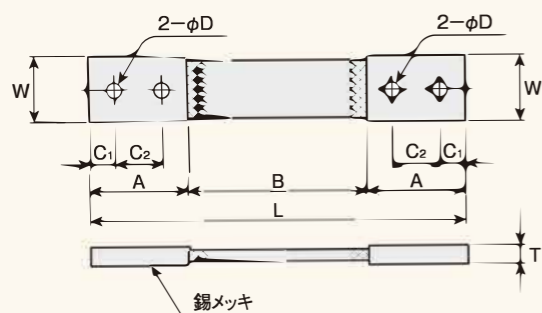
フレキシブル導体の用途



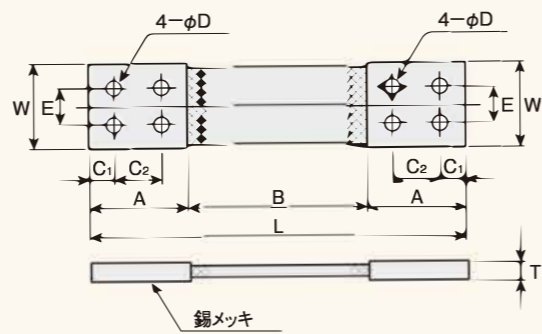
フレキシブル導体は良質の平編組線を使用しているため、可とう性に優れ、その緩衝作用により、電源トランスの微振動による締付部分の緩みを防止すると共に、地震その他の衝撃による振動を吸収・緩和する機能があります。従ってブスバーやその他の機器に及ぼす波及的損傷を未然に防止・軽減することができます。また、据付工事等で機器間をブスバーで接続する場合の寸法合せ・方向変位・エルボ・ねじり等も可能です(サイズによる)。

フレキシブル導体の標準寸法

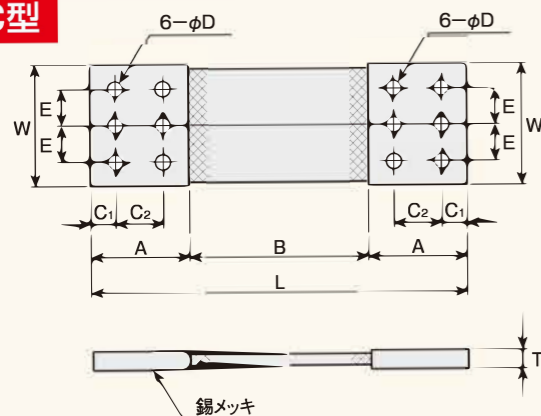
A型



B型



C型



標準寸法表

| 型番 | 公称断面積 (mm ²) | 許容電流 (A) | 端子厚 T | 形状 | 長さ寸法 | | | | 穴明け寸法 | | | | 使用ボルト径 | | | | | | | | | | |
|---------|--------------------------|----------|-------|----|-------|-----|-----|-----|----------------|----------------|----|----|--------|----|-----|-----|-----|-----|----|----|----|----|-----|
| | | | | | 端子幅 W | L | A | B | C ₁ | C ₂ | E | φD | | | | | | | | | | | |
| FD-1001 | 100 | 450 | 6.3 | A型 | 50 | 330 | 95 | 140 | 25 | 40 | - | 14 | M12 | | | | | | | | | | |
| FD-1002 | 200 | 650 | 9.0 | | | | | | | | | | | | | | | | | | | | |
| FD-1003 | 300 | 820 | 11.3 | | | | | | | | | | | | | | | | | | | | |
| FD-1004 | 400 | 970 | 14.0 | | | | | | | | | | | | | | | | | | | | |
| FD-1006 | 600 | 1220 | 19.0 | B型 | 75 | 350 | 95 | 160 | 25 | 40 | 40 | 14 | M12 | | | | | | | | | | |
| FD-1501 | 150 | 680 | 6.5 | | | | | | | | | | | | | | | | | | | | |
| FD-1502 | 200 | 760 | 7.3 | | | | | | | | | | | | | | | | | | | | |
| FD-1503 | 250 | 860 | 8.0 | | | | | | | | | | | | | | | | | | | | |
| FD-1504 | 300 | 940 | 9.0 | | | | | | | | | | | | | | | | | | | | |
| FD-1505 | 400 | 1100 | 10.5 | | | | | | | | | | | | | | | | | | | | |
| FD-1506 | 500 | 1240 | 12.0 | | | | | | | | | | | | | | | | | | | | |
| FD-1507 | 600 | 1380 | 14.0 | | | | | | | | | | | | | | | | | | | | |
| FD-1508 | 800 | 1630 | 17.0 | | | | | | | | | | | | | | | | | | | | |
| FD-1509 | 1000 | 1860 | 20.0 | | | | | | | | | | | | | | | | | | | | |
| FD-1510 | 1200 | 2070 | 25.0 | B型 | 100 | 400 | 105 | 190 | 25 | 50 | 50 | 14 | M12 | | | | | | | | | | |
| FD-2002 | 250 | 970 | 7.0 | | | | | | | | | | | | | | | | | | | | |
| FD-2003 | 300 | 1060 | 7.3 | | | | | | | | | | | | | | | | | | | | |
| FD-2004 | 400 | 1240 | 9.0 | | | | | | | | | | | | | | | | | | | | |
| FD-2005 | 500 | 1380 | 10.0 | | | | | | | | | | | | | | | | | | | | |
| FD-2006 | 600 | 1530 | 11.0 | | | | | | | | | | | | | | | | | | | | |
| FD-2007 | 800 | 1800 | 15.5 | | | | | | | | | | | | | | | | | | | | |
| FD-2008 | 1000 | 2000 | 17.0 | | | | | | | | | | | | | | | | | | | | |
| FD-2010 | 1500 | 2500 | 24.2 | | | | | | | | | | | C型 | 150 | 600 | 150 | 300 | 30 | 80 | 50 | 18 | M16 |
| FD-3001 | 400 | 1460 | 9.0 | | | | | | | | | | | | | | | | | | | | |
| FD-3002 | 500 | 1640 | 10.0 | | | | | | | | | | | | | | | | | | | | |
| FD-3003 | 600 | 1800 | 11.0 | | | | | | | | | | | | | | | | | | | | |
| FD-3004 | 800 | 2100 | 12.0 | | | | | | | | | | | | | | | | | | | | |
| FD-3005 | 1000 | 2350 | 13.5 | | | | | | | | | | | | | | | | | | | | |
| FD-3006 | 1200 | 2600 | 16.0 | | | | | | | | | | | | | | | | | | | | |
| FD-3008 | 2000 | 3400 | 22.0 | C型 | 200 | 700 | 150 | 400 | 30 | 80 | 60 | 18 | M16 | | | | | | | | | | |
| FD-4001 | 500 | 1850 | 9.0 | | | | | | | | | | | | | | | | | | | | |
| FD-4002 | 800 | 2360 | 10.5 | | | | | | | | | | | | | | | | | | | | |
| FD-4003 | 1000 | 2640 | 12.4 | | | | | | | | | | | | | | | | | | | | |
| FD-4004 | 1200 | 2900 | 13.5 | | | | | | | | | | | | | | | | | | | | |
| FD-4005 | 1500 | 3260 | 15.0 | | | | | | | | | | | | | | | | | | | | |

※表中の許容電流は開放場所で、温度上昇値50℃の時の値とする
 ※表中の端子厚は参考値とする

仕様は改良のため予告なく変更する場合があります。