

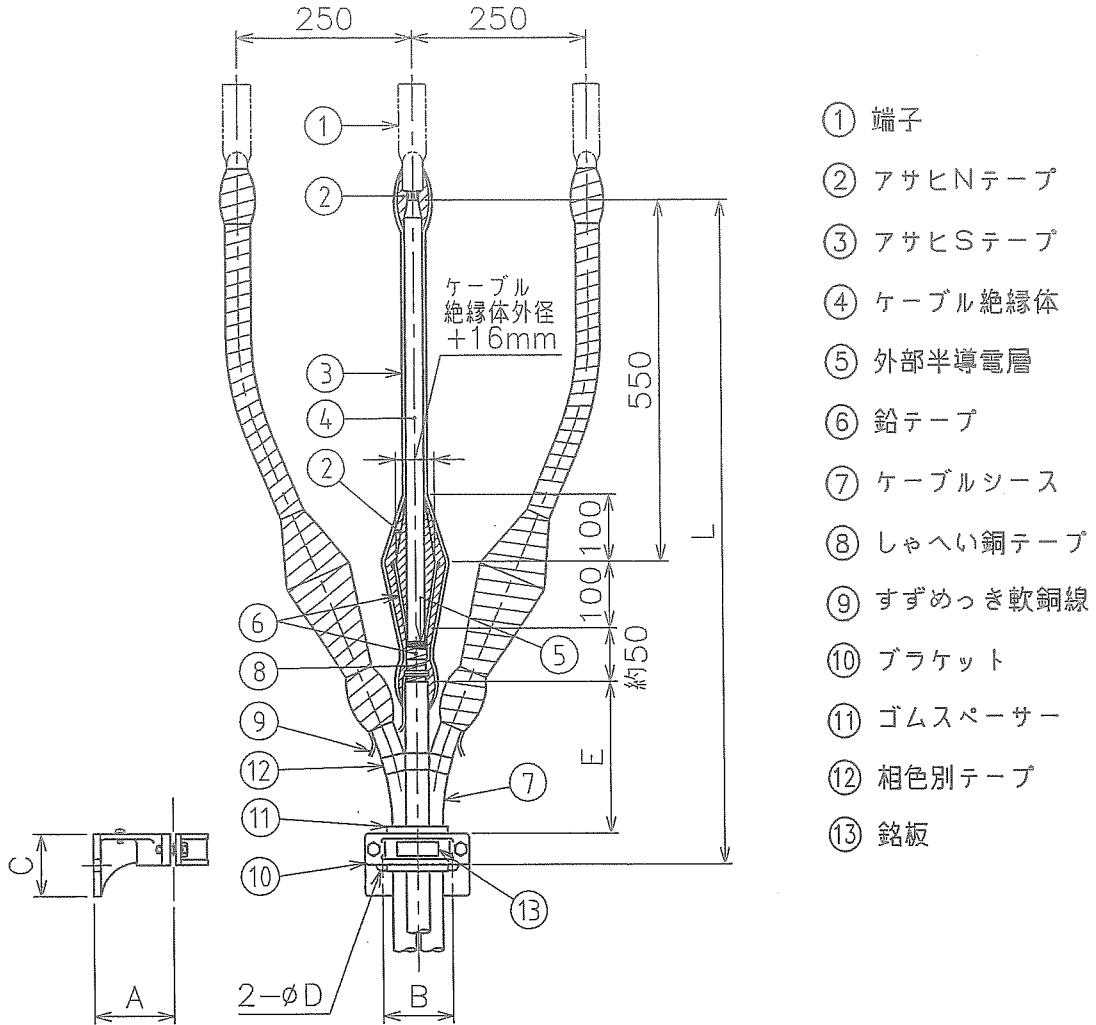
図面番号 第 T-20582B号

設計番号 第 6-43-2028号

JCAA C-4104

テープ巻形 屋内終端接続部処理図

11kV CV-T ケーブル用



導体断面積 (mm ²)	各部の寸法 (mm)					
	A	B	C	D	E	L
22	90	80	70	14	150	885
38	90	80	70	14	150	885
60	90	80	70	14	170	905
100	110	110	80	14	190	930
150	110	110	80	14	190	930
200	110	110	80	14	210	950
250	120	120	90	14	210	955
325	120	120	90	14	230	975
400	140	150	100	18	230	980
500	140	150	100	18	260	1010
600	150	170	100	18	260	1010

住電機器システム株式会社

承認	審査	担当