

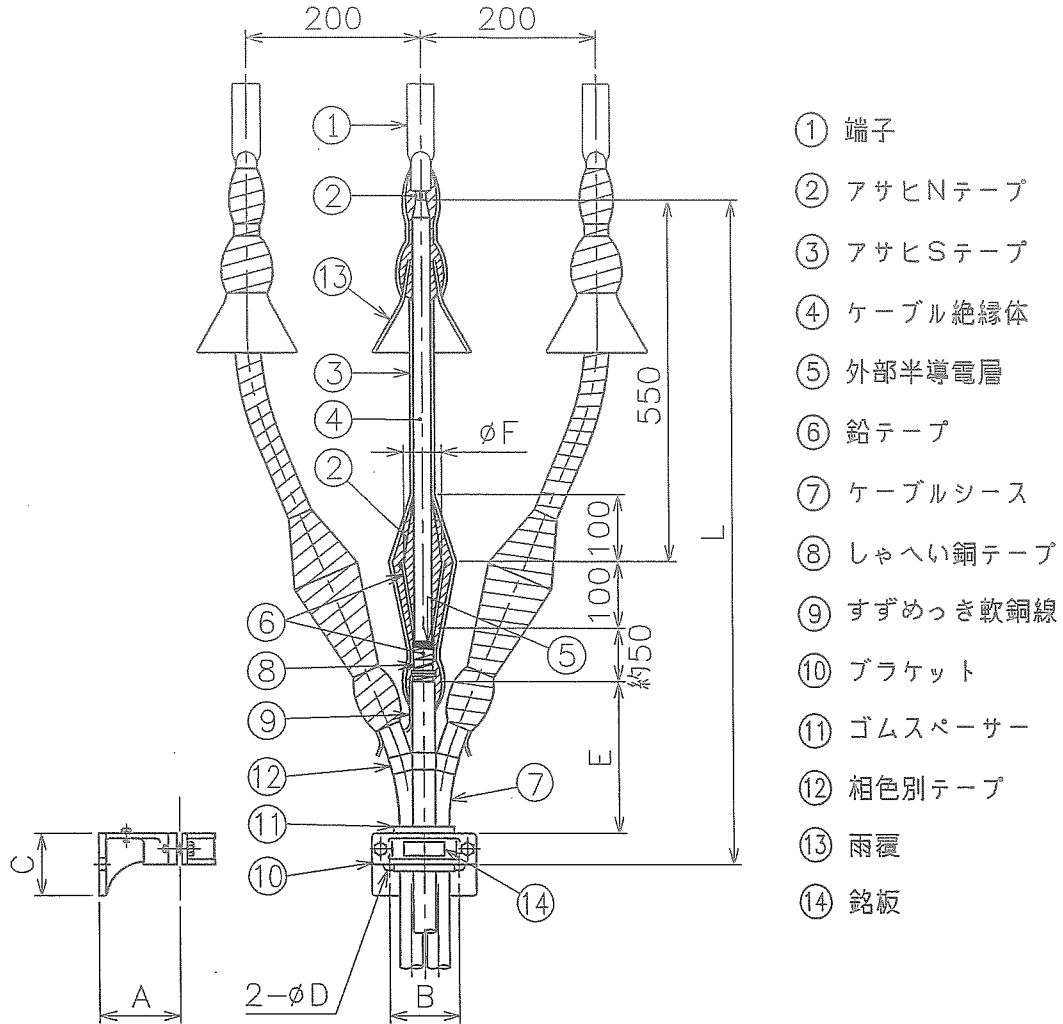
図面番号 第 T-20583B号

設計番号 第 6-43-2029号

JCAA C-4104

テープ巻形 屋外終端接続部処理図

11kV CV-T ケーブル用



導体断面積 (mm ²)	各部の寸法 (mm)						
	A	B	C	D	E	F	L
22	90	80	70	14	150	ケーブル 絶縁体 外径 +	885
38	90	80	70	14	150		885
60	90	80	70	14	170		905
100	110	110	80	14	190		930
150	110	110	80	14	190		930
200	110	110	80	14	210		950
250	120	120	90	14	210		955
325	120	120	90	14	230		975
400	140	150	100	18	230		980
500	140	150	100	18	260		1010
600	150	170	100	18	260	16	1010

住電機器システム株式会社

承認	審査	担当