

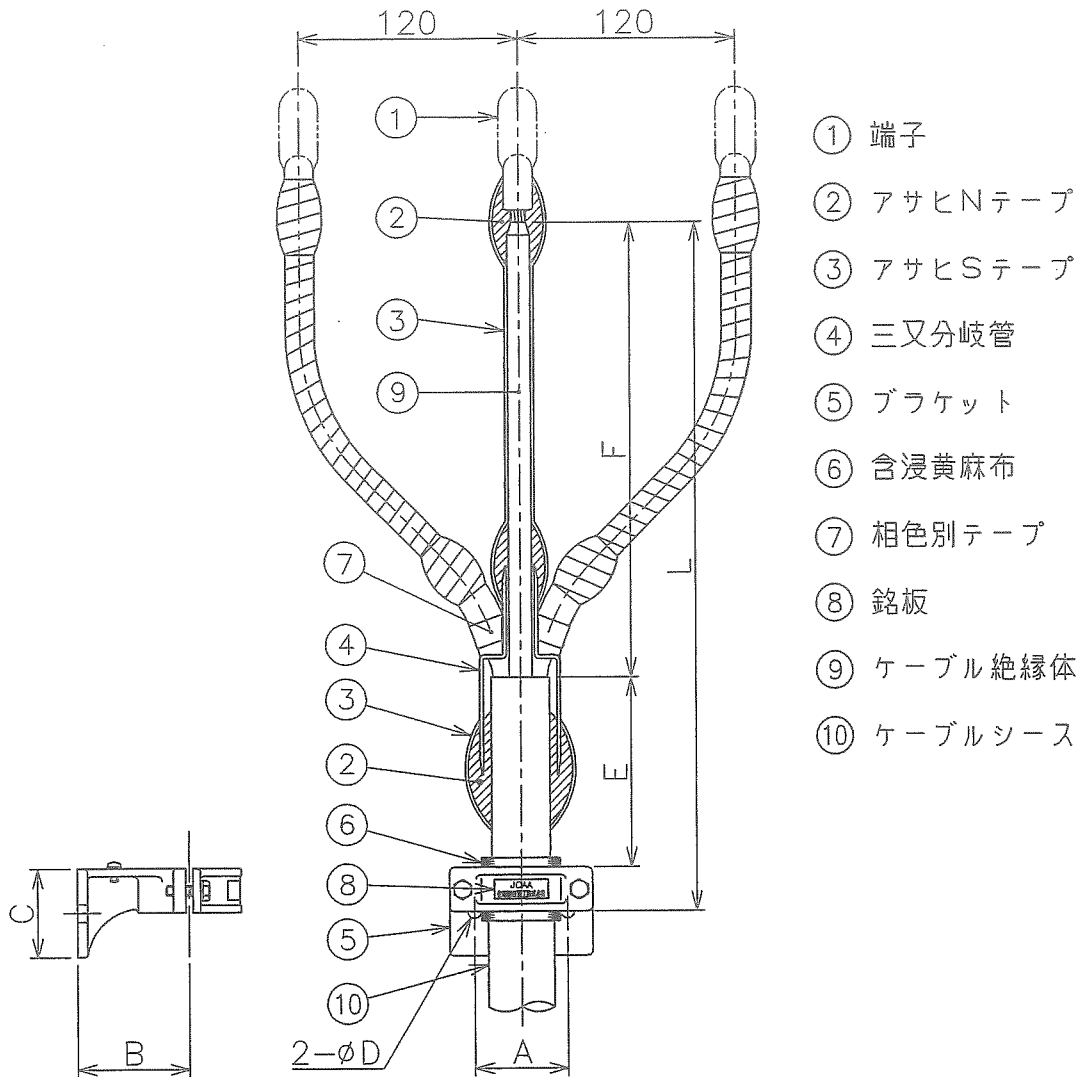
図面番号 第 T-20791A 号

設計番号 第 No.6-13-2001~3号

JCAA C 4102・4103

テープ巻形 屋内・屋外終端接続部

600V 3心CV ケーブル用



導体断面積 (mm ²)	各部の寸法 (mm)						
	A	B	C	D	E	F	L
8~14	35	40	50	11	100	200	325
22	35	40	50	11	120	200	345
38	50	50	50	11	120	200	345
60	55	60	60	11	120	200	350
100	75	80	70	11	150	200	385
150	75	80	70	11	150	250	435
200	80	90	70	14	150	250	435
250	80	90	70	14	170	300	505
325	110	110	80	14	200	300	540

住電機器システム株式会社

承認	審査	担当