

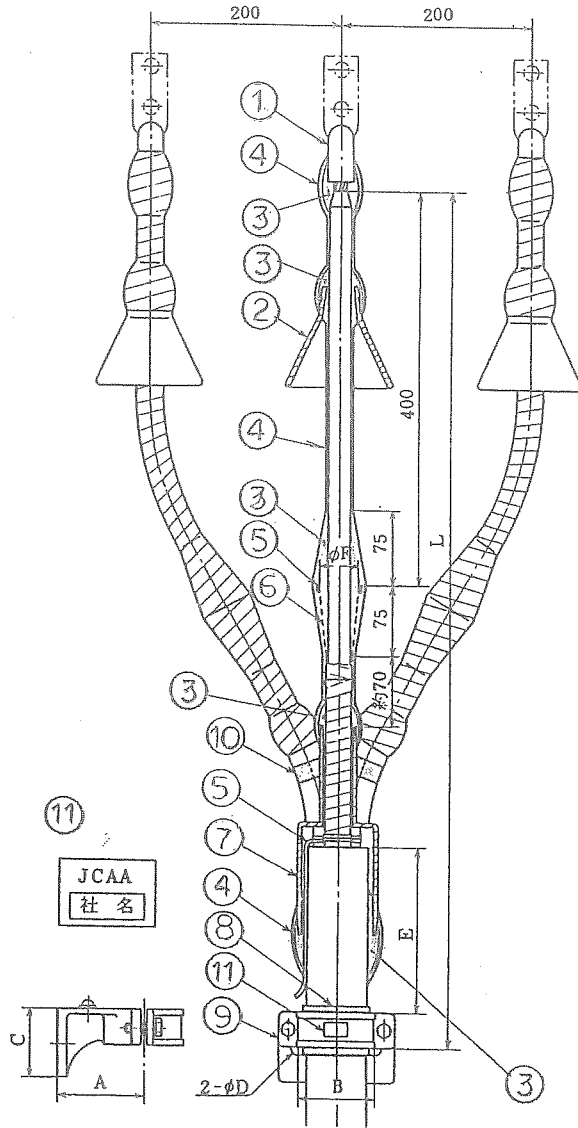
図面番号 T-20802 号

設計番号 号

JCAA C 4103

テープ巻形屋外終端接続部

6600V 3心 CVケーブル用

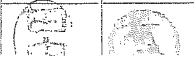


- ①端子
- ②雨覆
- ③アサヒNテープ
- ④アサヒSテープ
- ⑤すずめっき軟銅線
- ⑥鉛テープ
- ⑦三又分岐管
- ⑧含浸黄麻布
- ⑨ブラケット
- ⑩相色別テープ
- ⑪銘板

導体断面 積 (mm ²)	各部の寸法						
	A	B	C	D	E	F	L
8~14	60	55	60	11	120	111 ケーブル絶縁体外径	770
22	60	55	60	11	120		770
38	80	75	70	11	150		830
60	80	75	70	11	150		830
100	80	75	70	11	150		840
150	90	80	70	14	170		880
200	110	110	80	14	200		940
250	110	110	80	14	200		940
325	110	110	80	14	200		940

住電機器システム株式会社

課長 担当



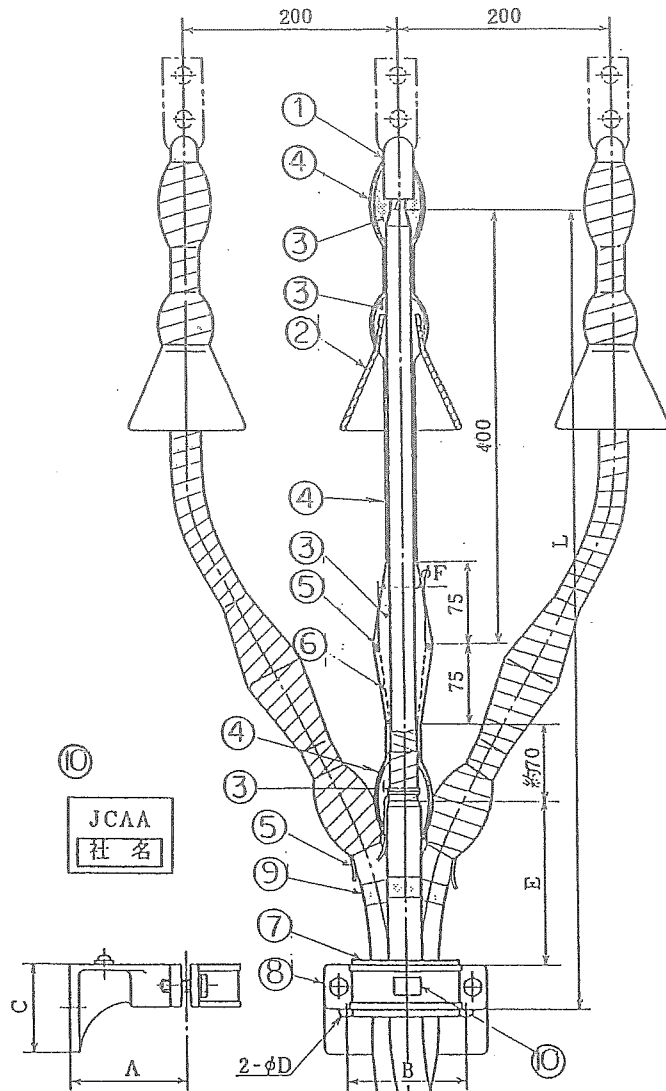
図面番号 T-20803 号

設計番号 号

JCAA C 4103

テープ巻形屋外終端接続部

6600V トリプレックス形CVケーブル用



导体断面 積 (mm ²)	各部の寸法						
	A	B	C	D	E	F	L
8~14	80	75	70	11	100	1 + 種 外 性 線 ケーブル ブ ラ ケ ット	680
22	80	75	70	11	100		680
38	90	80	70	14	130		710
60	90	80	70	14	130		710
100	90	80	70	14	160		740
150	110	110	80	14	160		745
200	110	110	80	14	160		745
250	110	110	80	14	180		765
325	120	120	90	14	180		770
400	140	150	100	18	200		795
500	140	150	100	18	200		795
600	140	150	100	18	210		805

- ①端子
- ②雨覆
- ③アサヒNテープ
- ④アサヒSテープ
- ⑤すずめっき軟銅線
- ⑥鉛テープ
- ⑦ゴムスペーサー
- ⑧ブラケット
- ⑨相色別テープ
- ⑩銘板

住電機器システム株式会社

課長 担当