

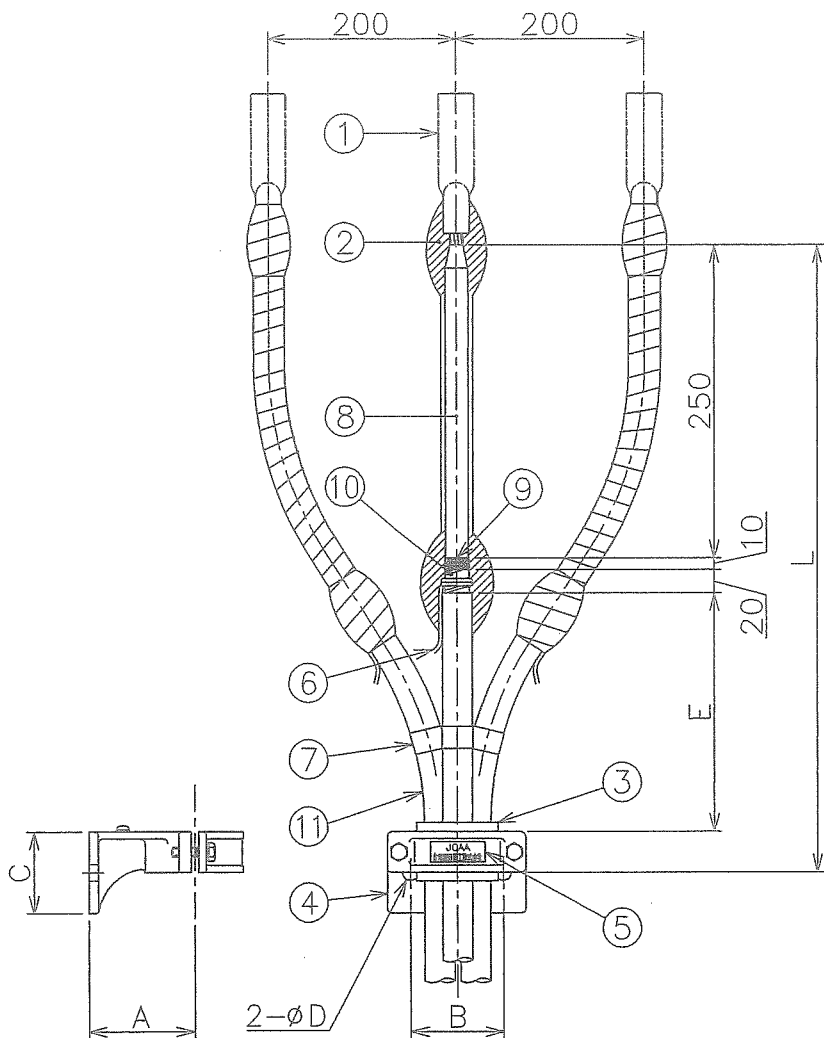
図面番号 第 T-20821A号

設計番号 第 \_\_\_\_\_ 号

JCAA C-4104

テープ巻形 屋内終端接続部処理図

3300V CV-T ケーブル用



- ① 端子
- ② 保護層
- ③ ゴムスペーサー  
(22mm<sup>2</sup>以下は含浸黄麻布)
- ④ ブラケット
- ⑤ 銘板
- ⑥ すずめっき軟銅線
- ⑦ 相色別テープ
- ⑧ ケーブル絶縁体
- ⑨ 外部半導電層
- ⑩ シャへい銅テープ
- ⑪ ケーブルシース

導体断面積 (mm <sup>2</sup> )	各部の寸法 (mm)					
	A	B	C	D	E	L
14	60	55	60	11	200	510
22	80	75	70	11	200	515
38	80	75	70	11	220	535
60	90	80	70	14	220	535
100	90	80	70	14	250	565
150	90	80	70	14	250	565
200	110	110	80	14	270	590
250	110	110	80	14	270	590
325	120	120	90	14	300	625
400	120	120	90	14	300	625
500	140	150	100	18	300	630
600	140	150	100	18	320	650

【備考】  
保護層は粘着性ポリエチレン絶縁テープ  
または  
自己融着性絶縁テープおよび保護テープ  
とする。

住電機器システム株式会社

承認	審査	担当