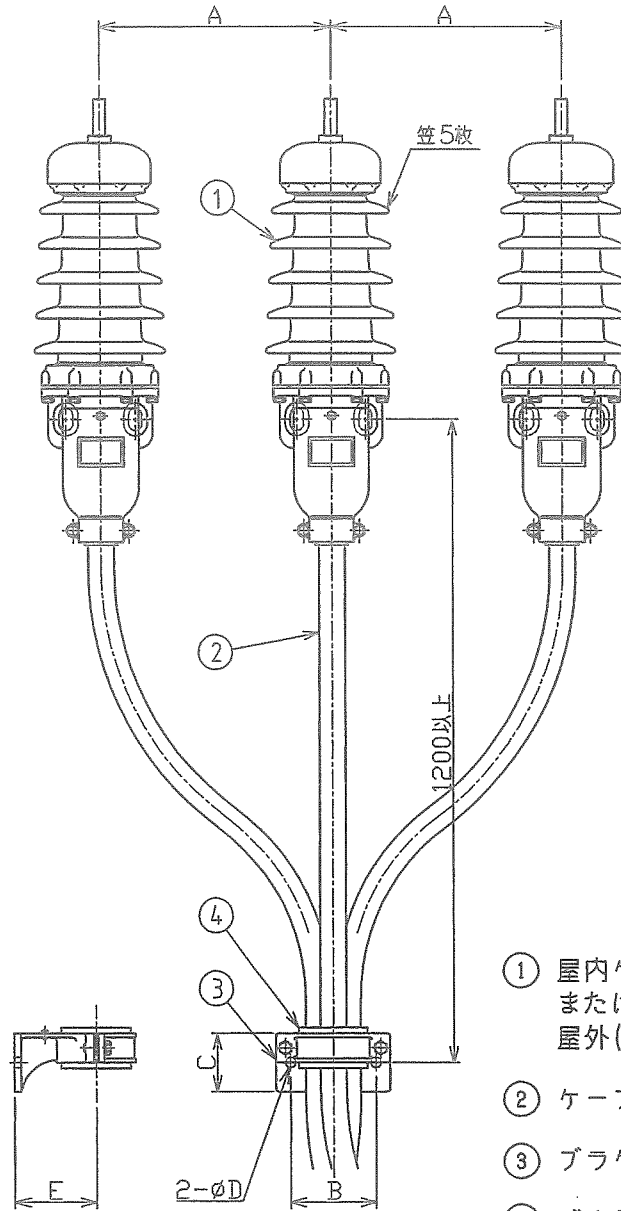


図面番号 第T-20981A号

設計番号 第6-63-3015号

屋内および屋外(一般・軽汚損)ケーブルヘッド(壁取付型)

22kV CV-T ケーブル用



- ① 屋内ケーブルヘッド
または
屋外(一般・軽汚損)ケーブルヘッド
- ② ケーブルシース
- ③ ブラケット
- ④ ゴムスペーサー

導体断面積 (mm ²)	各部の寸法 (mm)						適用 ブラケット
	A		B	C	D	E	
	屋内	屋外 (一般・軽汚損)					
60・100	400	500	110	80	14	110	HD-36
150・200	400	500	120	90	14	120	HD-37
250・325・400	400	500	150	100	18	140	HD-38

住電機器システム株式会社

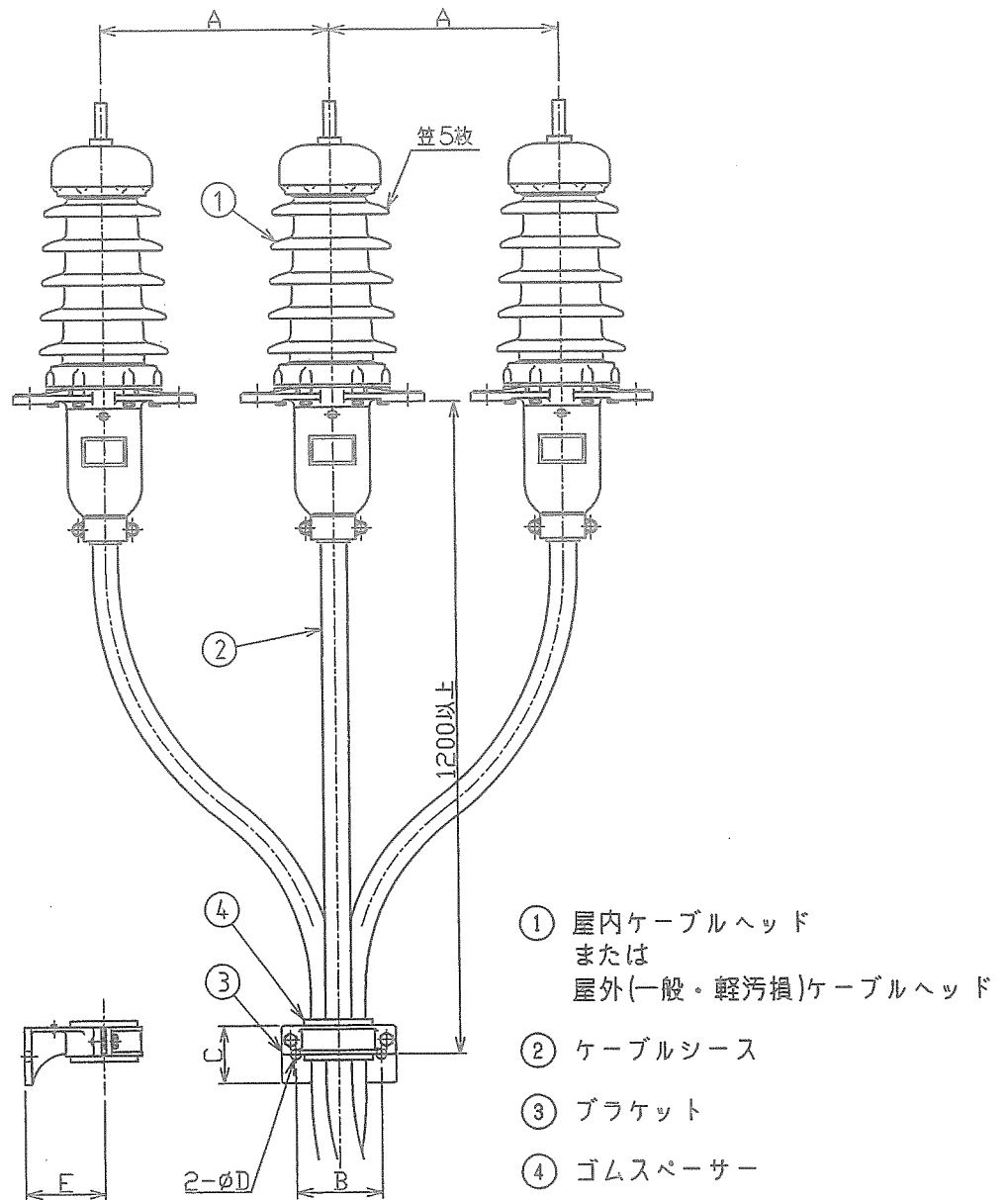
承認	審査	担当

図面番号 第T-20980A号

設計番号 第6-63-3016号

屋内および屋外(一般・軽汚損)ケーブルヘッド(据付型)

22kV CV-T ケーブル用



導体断面積 (mm ²)	各部の寸法 (mm)						適用 ブラケット
	A		B	C	D	E	
	屋内	屋外 (一般・軽汚損)					
60・100	400	500	110	80	14	110	HD-36
150・200	400	500	120	90	14	120	HD-37
250・325・400	400	500	150	100	18	140	HD-38

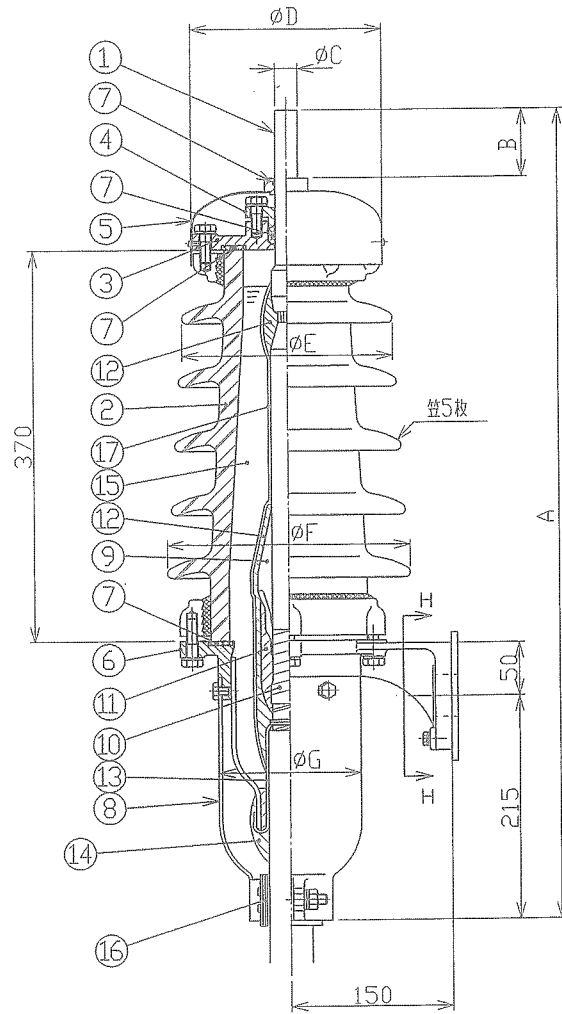
住電機器システム株式会社

承認	審査	担当

図面番号 第 T-20976A 号
 設計番号 第 号

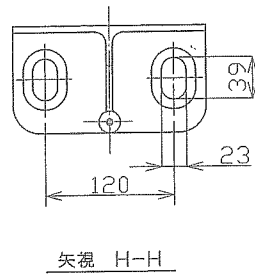
がい管形ヒミプレハブ式屋内・外用ケーブルヘッド
 (屋内用及び一般・軽汚損用)
 22kV 単心CV ケーブル用

壁取付型



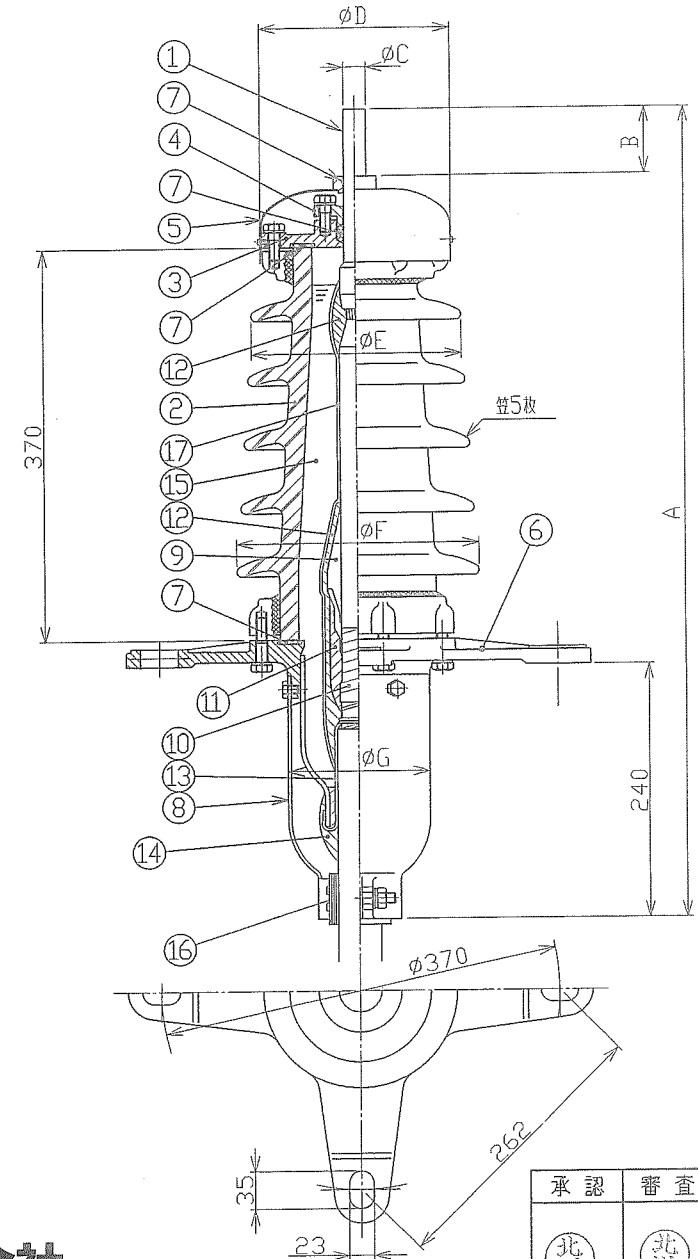
備考：本品は屋内用については汚損度が等価塩分
 付着量 $0.01\text{mg}/\text{cm}^2$ 以下、
 屋外用は等価塩分付着量が $0.03\text{mg}/\text{cm}^2$
 以下の環境で使用されるものとする。

- ① 導体引出棒
- ② 金具付がい管 (20号)
- ③ 上部金具
- ④ パッキング締付金具
- ⑤ 上部覆
- ⑥ 下部金具
- ⑦ パッキング
- ⑧ クランプ
- ⑨ ゴムストレスコーン
- ⑩ ACPテープ
- ⑪ 半導電性融着テープ
- ⑫ アサヒNテープ
(自己融着性絶縁テープ)
- ⑬ すずめっき軟銅線
- ⑭ 防水テープ
- ⑮ 絶縁混和物
- ⑯ 含浸黄麻布
- ⑰ アサヒSテープ
(保護テープ)



導体断面積 (mm^2)	各部の寸法 (mm)						
	A	B	C	D	E	F	G
200以下	765	63	21	177	195	225	132
250・325	775	73	21	177	195	225	132
400・500	785	83	27	187	205	235	142
600	795	93	32	187	205	235	142
800・1000	805	103	37	187	205	235	142

据付型



承認	審査	担当

住電機器システム株式会社