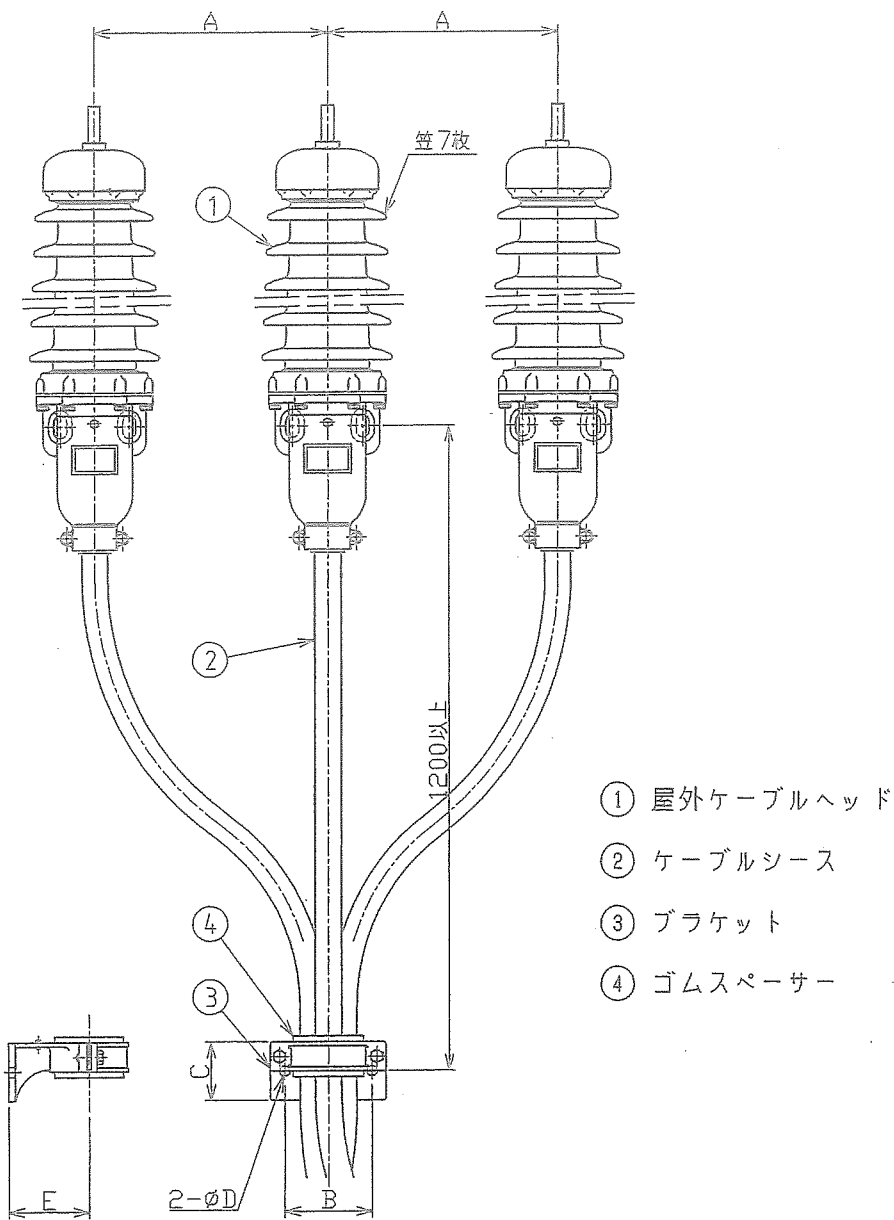


図面番号 第T-21159B号

設計番号 第6-63-3013号

## 屋外ケーブルヘッド（壁取付型）

22kV CV-T ケーブル用



| 導体断面積<br>(mm <sup>2</sup> ) | 各部の寸法 (mm) |     |     |    |     | 適用<br>ブラケット |
|-----------------------------|------------|-----|-----|----|-----|-------------|
|                             | A          | B   | C   | D  | E   |             |
| 60・100                      | 500        | 110 | 80  | 14 | 110 | HD-36       |
| 150・200                     | 500        | 120 | 90  | 14 | 120 | HD-37       |
| 250・325・400                 | 500        | 150 | 100 | 18 | 140 | HD-38       |

住電機器システム株式会社

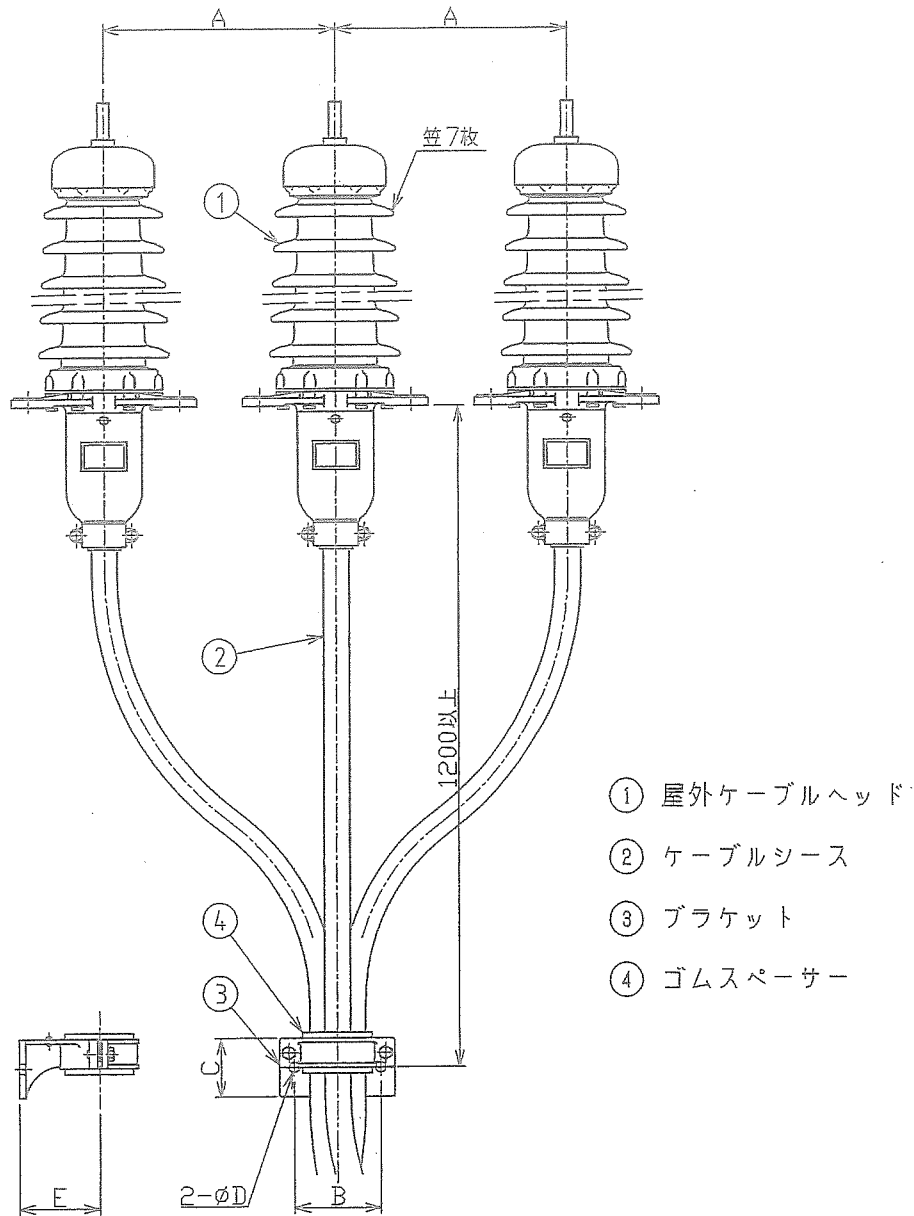
| 承認 | 審査 | 担当 |
|----|----|----|
|    |    |    |

図面番号 第T-21161A号

設計番号 第6-63-3014号

## 屋外ケーブルヘッド（据付型）

22kV CV-T ケーブル用



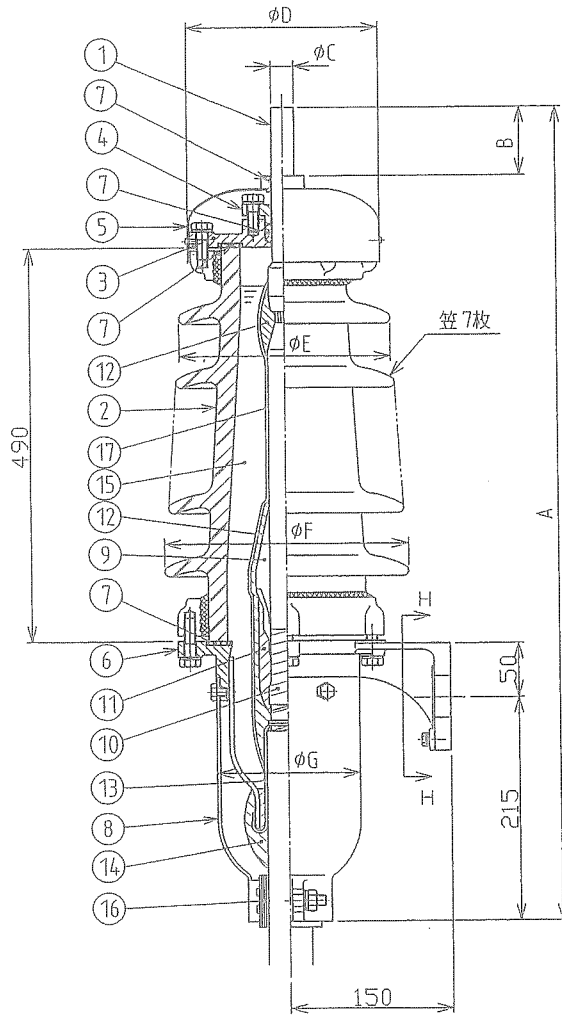
| 導体断面積<br>(mm <sup>2</sup> ) | 各部の寸法 (mm) |     |     |    |     | 適用<br>ブラケット |
|-----------------------------|------------|-----|-----|----|-----|-------------|
|                             | A          | B   | C   | D  | E   |             |
| 60・100                      | 500        | 110 | 80  | 14 | 110 | HD-36       |
| 150・200                     | 500        | 120 | 90  | 14 | 120 | HD-37       |
| 250・325・400                 | 500        | 150 | 100 | 18 | 140 | HD-38       |

住電機器システム株式会社

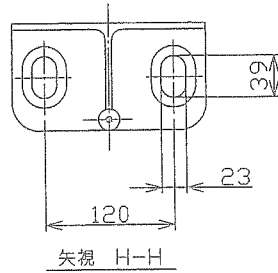
| 承認 | 審査 | 担当 |
|----|----|----|
|    |    |    |

セミプレハブ式  
 屋外ケーブルヘッド (中汚損用)  
 22kV CV ケーブル用

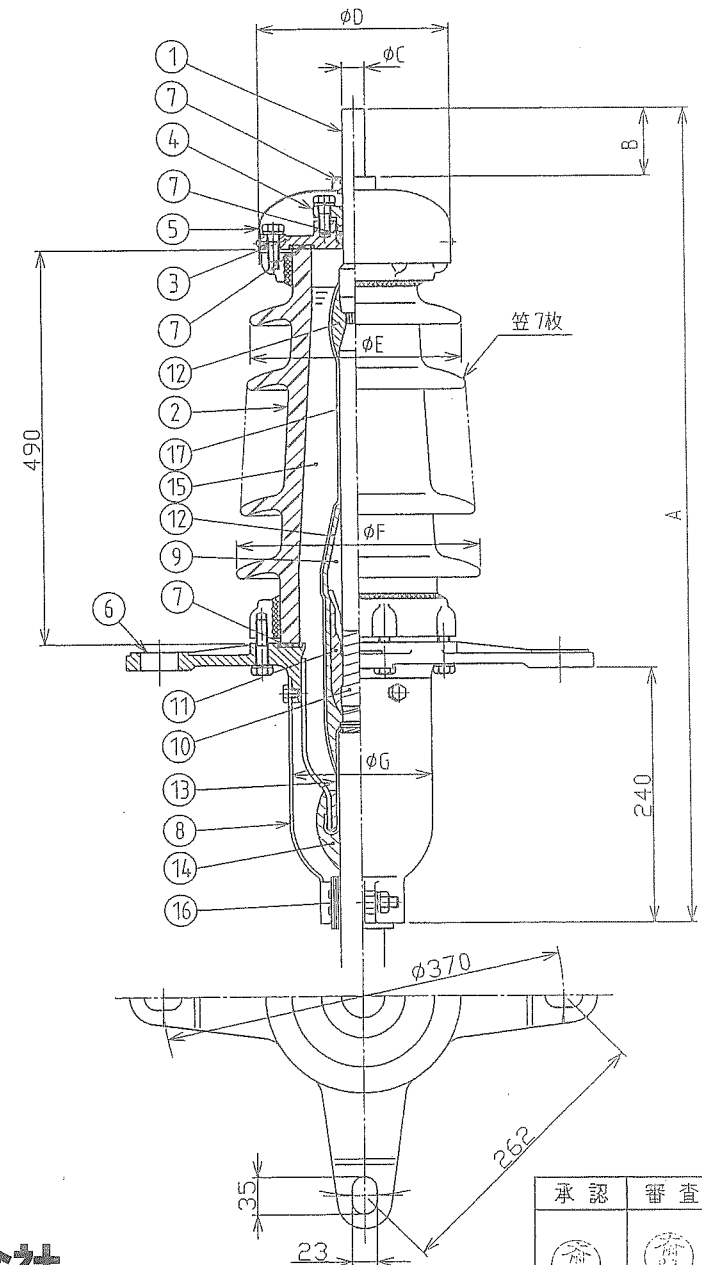
壁取付型



- ① 導体引出棒
- ② 金具付がい管 (30号)
- ③ 上部金具
- ④ パッキング締付金具
- ⑤ 上部覆
- ⑥ 下部金具
- ⑦ パッキング
- ⑧ クランプ
- ⑨ ゴムストレスコーン
- ⑩ ACPテープ
- ⑪ アサヒCテープ
- ⑫ アサヒNテープ
- ⑬ すずめっき軟銅線
- ⑭ アサヒWPテープ
- ⑮ 絶縁混和物
- ⑯ 含浸黄麻布
- ⑰ アサヒSテープ



据付型



備考：本品は等価塩分付着量が  $0.06 \text{ mg} / \text{cm}^2$   
 以下の環境で使用されるものとする。

| 導体断面積<br>( $\text{mm}^2$ ) | 各部の寸法 (mm) |     |    |     |     |     |     |
|----------------------------|------------|-----|----|-----|-----|-----|-----|
|                            | A          | B   | C  | D   | E   | F   | G   |
| 60~200                     | 885        | 63  | 21 | 177 | 195 | 225 | 132 |
| 250・325                    | 895        | 73  | 21 | 177 | 195 | 225 | 132 |
| 400・500                    | 905        | 83  | 27 | 187 | 205 | 235 | 142 |
| 600                        | 915        | 93  | 32 | 187 | 205 | 235 | 142 |
| 800・1000                   | 925        | 103 | 37 | 187 | 205 | 235 | 142 |