

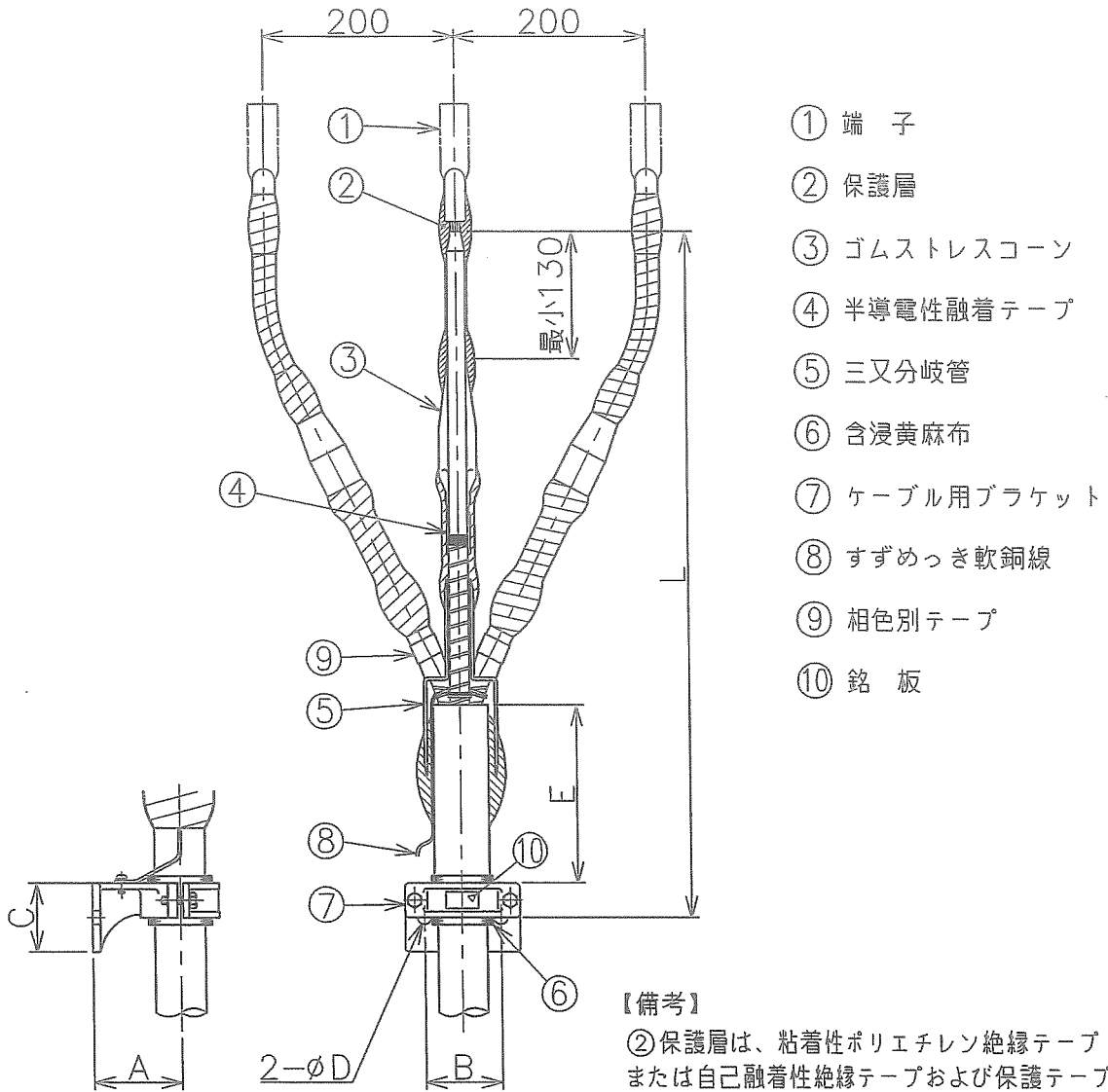
図面番号 第 T-21463B 号

設計番号 第 6-33-5006, 5007, 5162 号  
 第 6-33-5009, 5010 号

JCAA C 3103

ゴムストレスコーン形屋内終端接続部

6600V 3心 22~325mm<sup>2</sup> CV ケーブル用



型番	導体断面積 (mm <sup>2</sup> )	各部の寸法 (mm)					
		A	B	C	D	E	L
6CIP3-A14	14	60	55	60	11	120	565
6CIP3-A22	22	60	55	60	11	120	565
6CIP3-A38	38	80	75	70	11	150	625
6CIP3-A60	60	80	75	70	11	150	625
6CIP3-A100	100	80	75	70	11	150	635
6CIP3-A150	150	90	80	70	14	170	670
6CIP3-A200	200	110	110	80	14	200	730
6CIP3-A250	250	110	110	80	14	200	730
6CIP3-A325	325	110	110	80	14	200	730

住電機器システム株式会社

承認	審査	担当

HS

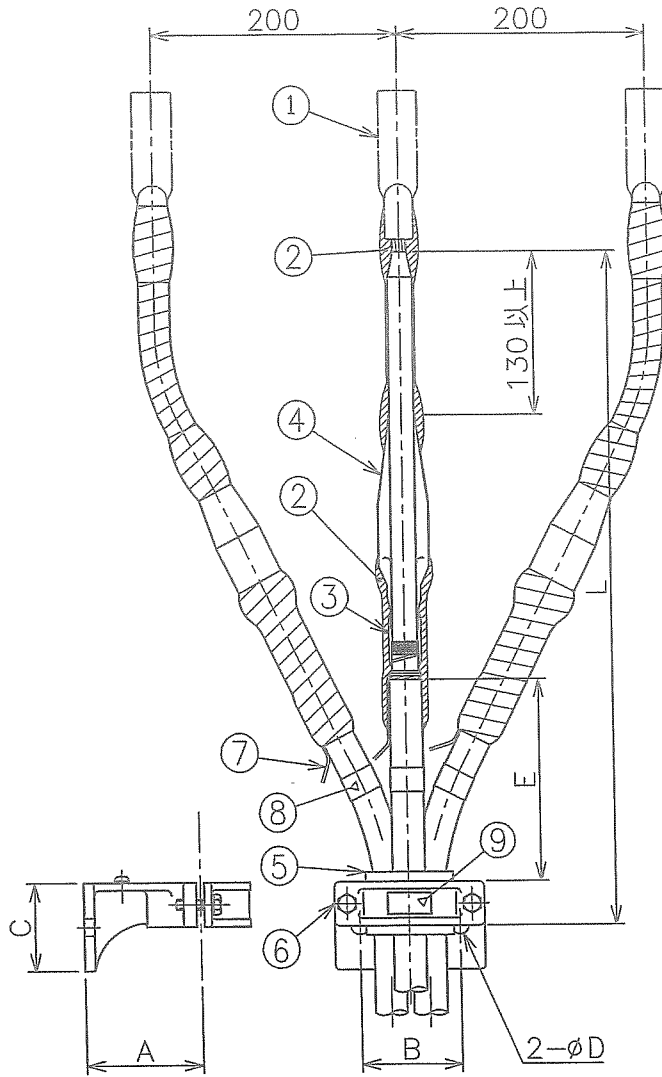
図面番号 第 T-21464B号

設計番号 第 6-33-5018 5019 5080 号  
 6-33-5018 5018 5149 号

JCAA C 3103

ゴムストレスコーン形屋内終端接続部

6600V 14~600mm<sup>2</sup> CV-T ケーブル用



- ① 端子
- ② 保護層
- ③ 半導電性融着テープ
- ④ ゴムストレスコーン
- ⑤ ゴムスペーサー
- ⑥ ケーブル用ブラケット
- ⑦ すずめっき軟銅線
- ⑧ 相色別テープ
- ⑨ 銘板

備考：

1) ②保護層は、粘着性ポリエチレン絶縁テープ  
 または自己融着性絶縁テープおよび保護テープ

型番	導体断面積 (mm <sup>2</sup> )	各部の寸法 (mm)					
		A	B	C	D	E	L
6CIPT-A14	14	80	75	70	11	100	475
6CIPT-A22	22	80	75	70	11	100	475
6CIPT-A38	38	90	80	70	14	130	505
6CIPT-A60	60	90	80	70	14	130	505
6CIPT-A100	100	90	80	70	14	160	535
6CIPT-A150	150	110	110	80	14	160	540
6CIPT-A200	200	110	110	80	14	160	540
6CIPT-A250	250	110	110	80	14	180	560
6CIPT-A325	325	120	120	90	14	180	565
6CIPT-A400	400	140	150	100	18	200	590
6CIPT-A500	500	140	150	100	18	200	600
6CIPT-A600	600	140	150	100	18	210	620

住電機器システム株式会社

承認	審査	担当

H  
S