

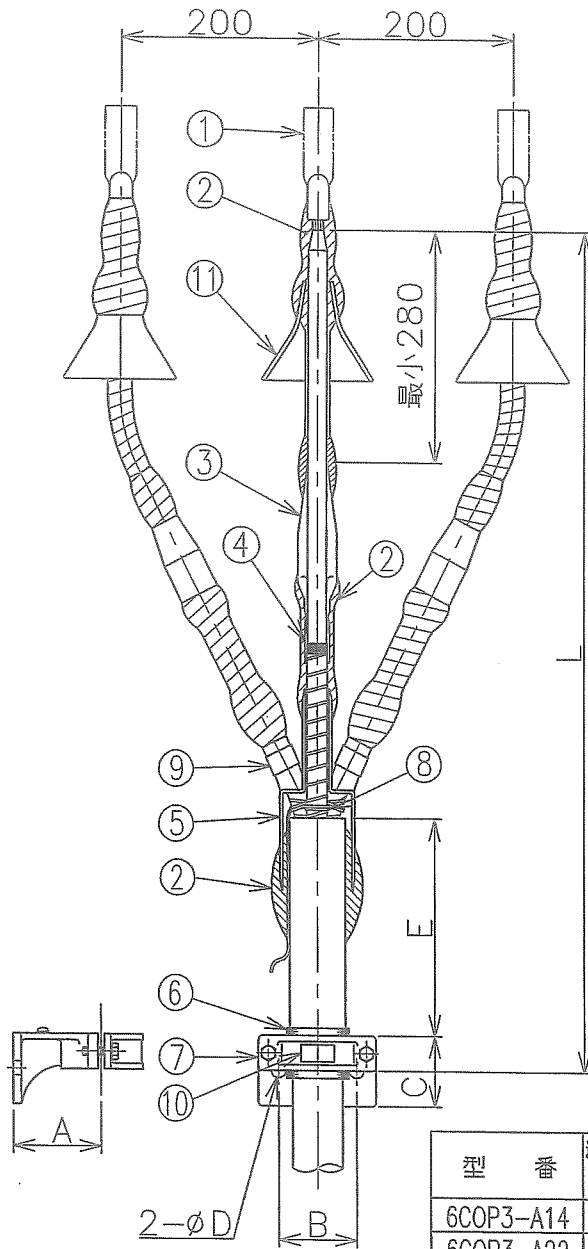
図面番号 第 T-21466A号

設計番号 第 6-33-5022 号  
6-33-5308 号

JCAA C 3105

ゴムストレスコーン形屋外終端接続部

6600V 3心 14~325mm<sup>2</sup> CV ケーブル用



- ① 端子
- ② 保護層
- ③ ゴムストレスコーン
- ④ 半導電性融着テープ
- ⑤ 三又分岐管
- ⑥ 含浸黄麻布
- ⑦ ケーブル用ブラケット
- ⑧ すずめっき軟銅線
- ⑨ 相色別テープ
- ⑩ 銘板
- ⑪ 雨覆

【備考】

②保護層は粘着性ポリエチレン絶縁テープ  
又は自己融着性絶縁テープ及び保護テープ

型番	導体断面積 (mm <sup>2</sup> )	各部の寸法 (mm)					
		A	B	C	D	E	L
6COP3-A14	14	60	55	60	11	120	715
6COP3-A22	22	60	55	60	11	120	715
6COP3-A38	38	80	75	70	11	150	775
6COP3-A60	60	80	75	70	11	150	775
6COP3-A100	100	80	75	70	11	150	785
6COP3-A150	150	90	80	70	14	170	820
6COP3-A200	200	110	110	80	14	200	880
6COP3-A250	250	110	110	80	14	200	880
6COP3-A325	325	110	110	80	14	200	880

住電機器システム株式会社

承認	審査	担当
H S	[Seal]	[Seal]

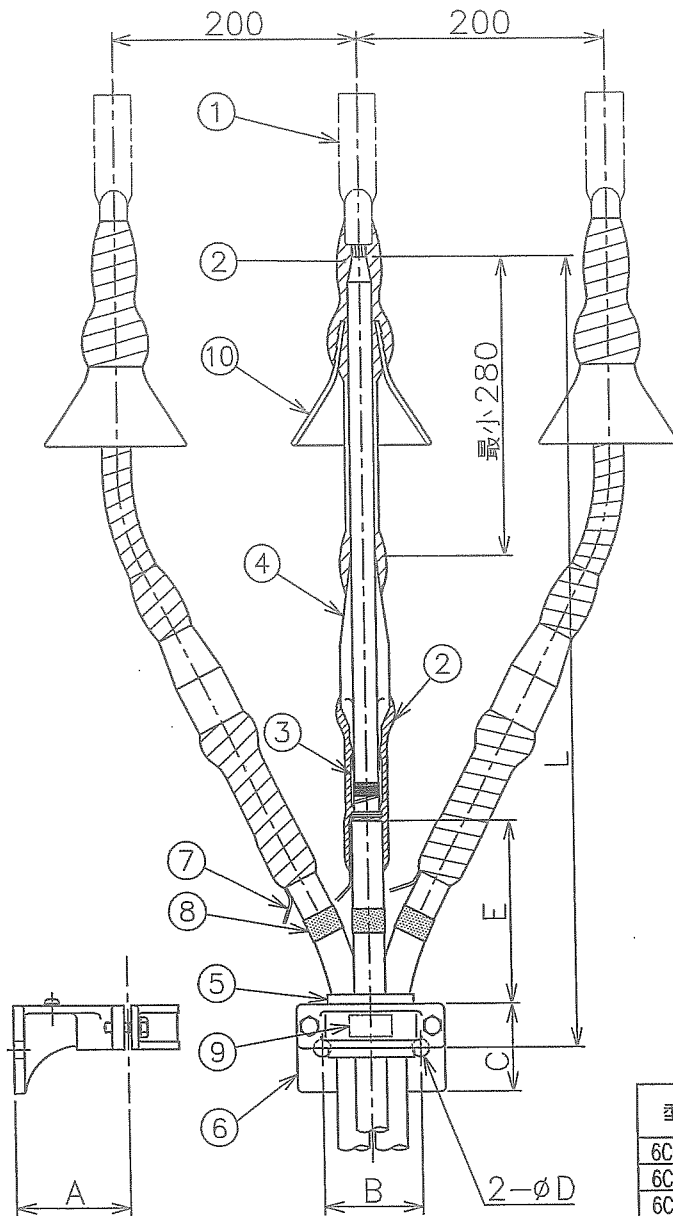
図面番号 第 T-21467A号

設計番号 第 6-33-5025,5117,5118号

JCAA C 3105

ゴムストレスコーン形屋外終端接続部

6600V 14~600mm<sup>2</sup> CVT ケーブル用



- ① 端子
- ② 保護層
- ③ 半導電性融着テープ
- ④ ゴムストレスコーン
- ⑤ ゴムスペーサー
- ⑥ ケーブル用ブラケット
- ⑦ すずめっき軟銅線
- ⑧ 相色別テープ
- ⑨ 銘板
- ⑩ 雨覆

【備考】

②保護層は粘着性ポリエチレン絶縁テープ  
又は自己融着性絶縁テープ及び保護テープ

型 番	導体断面積 (mm <sup>2</sup> )	各部の寸法 (mm)					
		A	B	C	D	E	L
6COPT-A14	14	80	75	70	11	100	625
6COPT-A22	22	80	75	70	11	100	625
6COPT-A38	38	90	80	70	14	130	655
6COPT-A60	60	90	80	70	14	130	655
6COPT-A100	100	90	80	70	14	160	685
6COPT-A150	150	110	110	80	14	160	690
6COPT-A200	200	110	110	80	14	160	690
6COPT-A250	250	110	110	80	14	180	710
6COPT-A325	325	120	120	90	14	180	715
6COPT-A400	400	140	150	100	18	200	740
6COPT-A500	500	140	150	100	18	200	740
6COPT-A600	600	140	150	100	18	210	750

住電機器システム株式会社

承認	審査	担当
H S	[Stamp]	[Stamp]