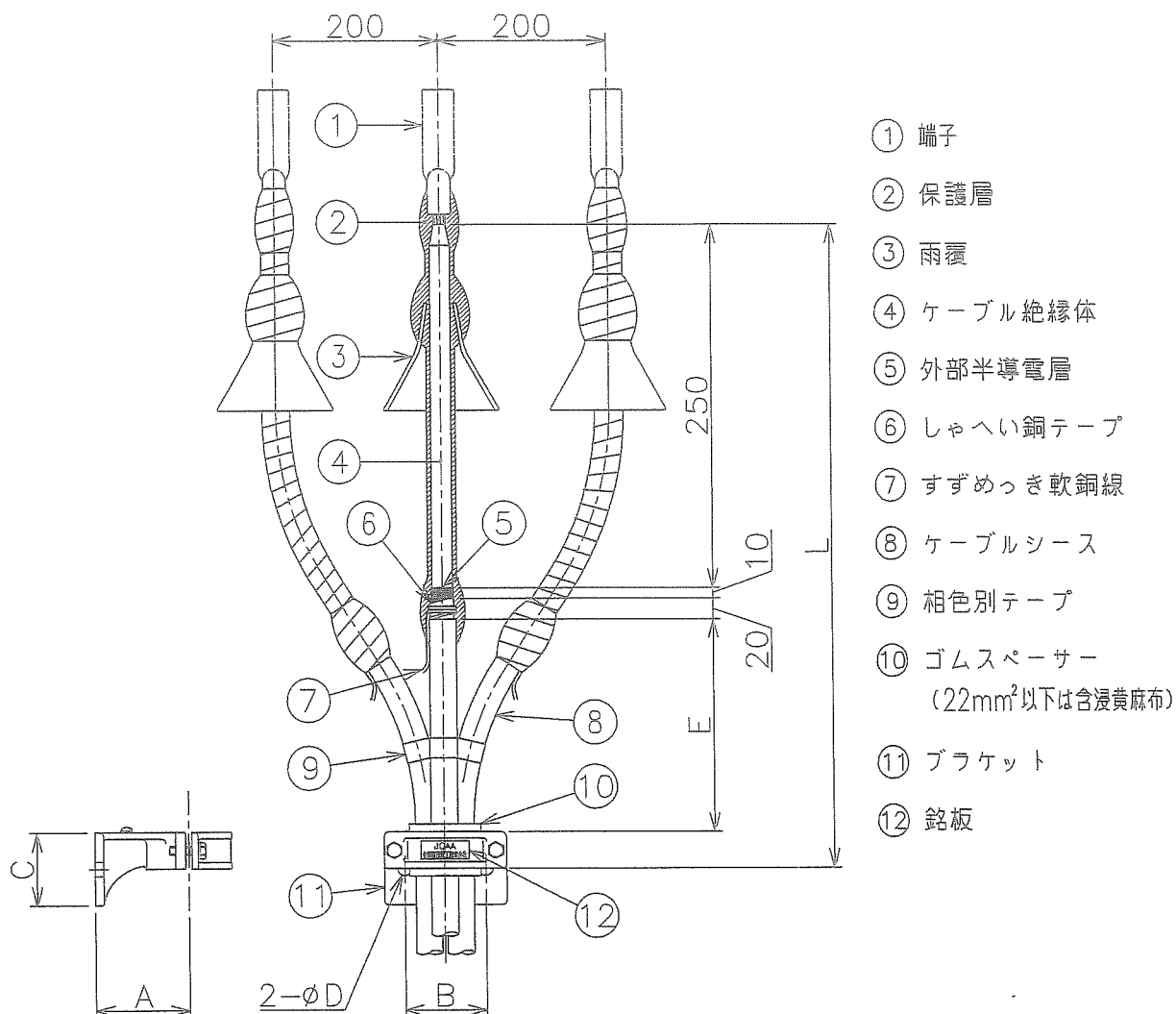


図面番号 第 T-22003A号
 設計番号 第 6-23-2014,2150
 2151号

JCAA C-4104
 テープ巻形 屋外終端接続部処理図

3300V CV-T ケーブル用



導体断面積 (mm ²)	各部の寸法 (mm)					
	A	B	C	D	E	L
14	60	55	60	11	200	510
22	80	75	70	11	200	515
38	80	75	70	11	220	535
60	90	80	70	14	220	535
100	90	80	70	14	250	565
150	90	80	70	14	250	565
200	110	110	80	14	270	590
250	110	110	80	14	270	590
325	120	120	90	14	300	625
400	120	120	90	14	300	625
500	140	150	100	18	300	630
600	140	150	100	18	320	650

【備考】
 保護層は粘着性ポリエチレン絶縁テープ
 または
 自己融着性絶縁テープおよび保護テープ
 を使用するもの2種類があります。

住電機器システム株式会社

承認	審査	担当