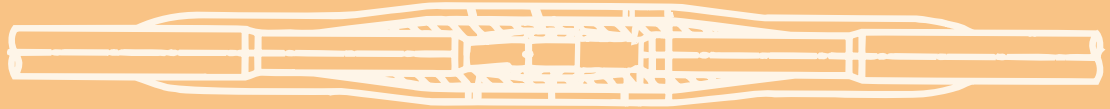














JCAA直線接続材料



製品名	600Vテープ巻形直線接続材料	3300Vテープ巻形直線接続材料	6600Vテープ巻形直線接続材料
構造			
用途	直線接続部 	直線接続部 	直線接続部 
適用ケーブル	600V CV・CVTケーブル	3300V CV・CVTケーブル	6600V CV・CVTケーブル
掲載ページ	P.73	P.74	P.75~76

製品名	11kVテープ巻形直線接続材料	3300Vテープ巻形防水直線接続材料 (JCAA規格外品)	6600Vテープ巻形防水直線接続材料 (JCAA規格外品)
構造			
用途	直線接続部 	直線接続部	直線接続部
適用ケーブル	11kV CV・CVTケーブル	3300V CV・CVTケーブル	6600V CV・CVTケーブル
掲載ページ	P.77	P.78	P.78

製品名	22kVテープ巻形防水直線接続材料 (JCAA規格外品)	33kVテープ巻形防水直線接続材料 (JCAA規格外品)
構造		
用途	直線接続部	直線接続部
適用ケーブル	22kV CV・CVTケーブル	33kV CV・CVTケーブル
掲載ページ	P.79	P.79

注意

エコケーブル・耐火ケーブルなどのポリエチレンシースケーブルはケーブルの敷設環境によって稀にシースが収縮する場合があります。端末処理部(接続部)での対策を必要とされる場合は裏表紙に記載の営業へお問合わせください。



エコケーブル適用品(標準仕様)



エコケーブル対応可(標準仕様ではありません)



耐火ケーブル対応可(標準仕様ではありません)

テープ巻形

直線接続材



(例) 6600V CVTケーブル用テープ巻形直線接続材料 (はんだ付け形)

- JCAA規格品で、円形より線導体および円形圧縮導体のCVケーブルに使用できます。
- 導体接続管の仕様——「圧縮形」または「はんだ付け形」があります。
- エコケーブル用も製作できます。 

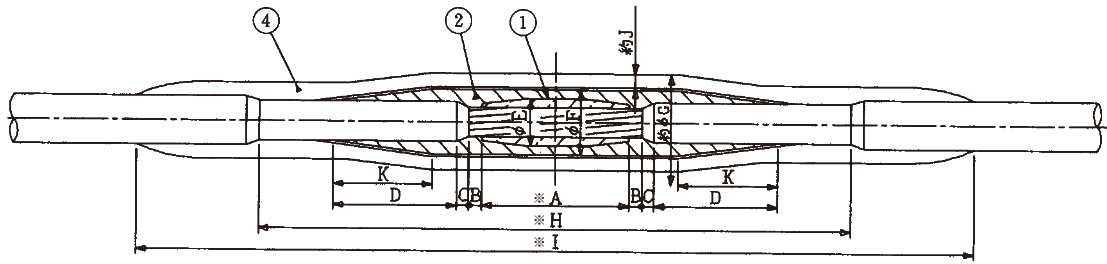
(注) 屋外など直射日光の当たる布設は裏表紙に記載の営業へお問合せください。

600Vテープ巻形直線接続部(JCAA C4201)

圧縮形

①導体接続管 ②絶縁層 ③布テープ ④防水テープ
 備考：②絶縁層は自己融着性絶縁テープおよび保護テープ

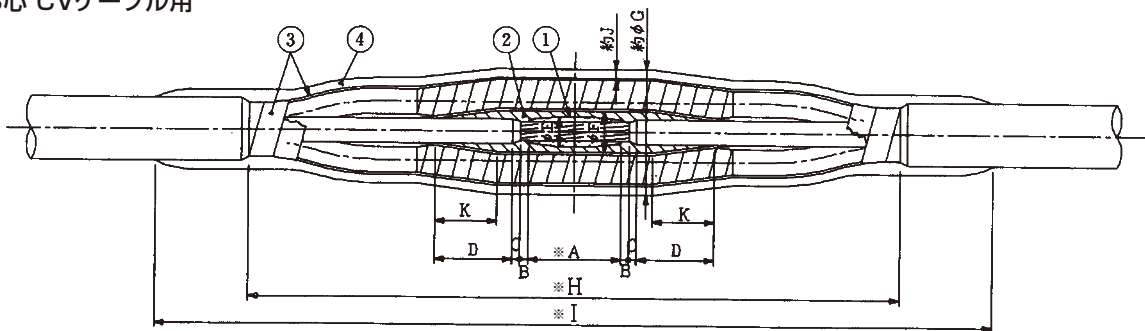
■単心 CVケーブル用



型番	導体断面積 (mm ²)	各部の寸法 (mm)										六角圧縮ダイス対角寸法	
		A	B	C	D	E	F	G	H	I	J		K
06CNT1-A14C	14	50	5	5	20	12	16	27	170	250	5.5	20	12
06CNT1-A22C	22	50	5	5	30	12	17	28	190	270	5.5	20	12
06CNT1-A38C	38	60	5	5	30	14	19	30	200	280	5.5	20	14
06CNT1-A60C	60	70	5	5	40	19	25	36	230	330	5.5	20	19
06CNT1-A100C	100	80	5	5	50	23	30	41	260	360	5.5	40	23
06CNT1-A150C	150	80	10	10	50	26	33	44	300	400	5.5	40	26
06CNT1-A200C	200	90	10	10	60	29	38	49	330	430	5.5	40	29
06CNT1-A250C	250	100	10	10	60	32	41	52	340	460	5.5	40	32
06CNT1-A325C	325	110	10	10	60	36	45	56	350	470	5.5	40	36
06CNT1-A400C	400	130	15	15	60	47	56	67	410	530	5.5	40	47
06CNT1-A500C	500	140	15	15	70	47	58	69	440	560	5.5	60	47
06CNT1-A600C	600	160	15	15	70	51	62	73	460	580	5.5	60	51
06CNT1-A800C	800	180	15	15	80	56	67	78	500	620	5.5	60	56
06CNT1-A1000C	1000	220	15	15	80	64	76	87	540	660	5.5	60	64

※印は圧縮前の寸法を示す。

■3心 CVケーブル用



型番	導体断面積 (mm ²)	各部の寸法 (mm)										六角圧縮ダイス対角寸法	
		A	B	C	D	E	F	G	H	I	J		K
06CNT3-A14C	14	50	5	5	20	12	16	52	240	340	5.5	20	12
06CNT3-A22C	22	50	5	5	30	12	17	54	280	380	5.5	20	12
06CNT3-A38C	38	60	5	5	30	14	19	59	310	410	5.5	20	14
06CNT3-A60C	60	70	5	5	40	19	25	71	380	500	5.5	20	19
06CNT3-A100C	100	80	5	5	50	23	30	82	450	570	5.5	40	23
06CNT3-A150C	150	80	10	10	50	26	33	89	500	620	5.5	40	26
06CNT3-A200C	200	90	10	10	60	29	38	100	560	660	5.5	40	29
06CNT3-A250C	250	100	10	10	60	32	41	106	600	740	5.5	40	32
06CNT3-A325C	325	110	10	10	60	36	45	115	640	780	5.5	40	36

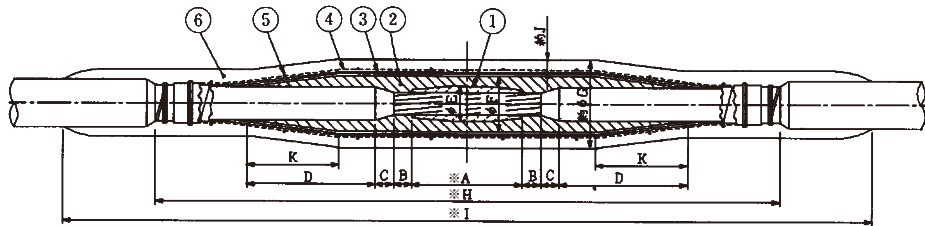
※印は圧縮前の寸法を示す。

3300Vテープ巻形直線接続部(JCAA C4201)

圧縮形

①導体接続管 ②絶縁層 ③半導電性布テープ ④鉛テープ ⑤すずめっき軟銅線 (φ1mm) ⑥防水テープ
 備考：②絶縁層は自己融着性絶縁テープおよび保護テープ

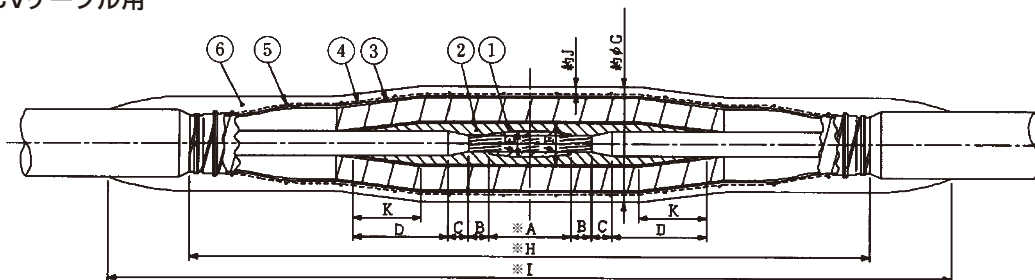
■単心 CVケーブル用



型番	導体 断面積 (mm ²)	各部の寸法 (mm)										六角圧縮ダイス 対角寸法	
		A	B	C	D	E	F	G	H	I	J		K
3CNT1-A14C	14	50	10	10	70	12	23	35	330	410	5.5	50	12
3CNT1-A22C	22	50	10	10	70	12	23	35	330	410	5.5	50	12
3CNT1-A38C	38	60	10	10	70	14	25	37	340	420	5.5	50	14
3CNT1-A60C	60	70	10	10	70	19	30	42	350	450	5.5	50	19
3CNT1-A100C	100	80	10	10	70	23	34	46	360	460	5.5	50	23
3CNT1-A150C	150	80	15	15	80	26	38	50	400	500	5.5	60	26
3CNT1-A200C	200	90	15	15	80	29	41	53	410	510	5.5	60	29
3CNT1-A250C	250	100	15	15	80	32	44	56	420	540	5.5	60	32
3CNT1-A325C	325	110	15	15	80	36	48	60	430	550	5.5	60	36
3CNT1-A400C	400	130	20	20	90	47	61	73	490	610	5.5	70	47
3CNT1-A500C	500	140	20	20	90	47	61	73	500	620	5.5	70	47
3CNT1-A600C	600	160	20	20	90	51	65	77	520	640	5.5	70	51
3CNT1-A800C	800	180	20	20	90	56	70	82	540	660	5.5	70	56
3CNT1-A1000C	1000	220	20	20	90	64	78	90	580	700	5.5	70	64

※印は圧縮前の寸法を示す。

■3心 CVケーブル用



型番	導体 断面積 (mm ²)	各部の寸法 (mm)										六角圧縮ダイス 対角寸法	
		A	B	C	D	E	F	G	H	I	J		K
3CNT3-A14C	14	50	10	10	70	12	23	71	400	500	5.5	50	12
3CNT3-A22C	22	50	10	10	70	12	23	71	410	510	5.5	50	12
3CNT3-A38C	38	60	10	10	70	14	25	75	440	540	5.5	50	14
3CNT3-A60C	60	70	10	10	70	19	30	86	490	610	5.5	50	19
3CNT3-A100C	100	80	10	10	70	23	34	95	530	650	5.5	50	23
3CNT3-A150C	150	80	15	15	80	26	38	104	600	720	5.5	60	26
3CNT3-A200C	200	90	15	15	80	29	41	110	640	760	5.5	60	29
3CNT3-A250C	250	100	15	15	80	32	44	117	680	820	5.5	60	32
3CNT3-A325C	325	110	15	15	80	36	48	125	720	860	5.5	60	36

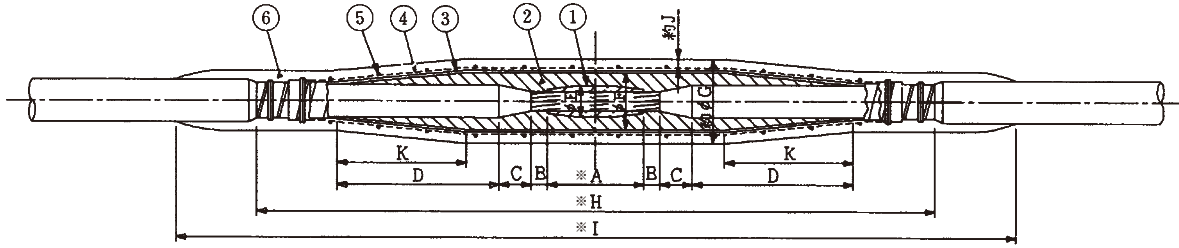
※印は圧縮前の寸法を示す。

6600Vテープ巻形直線接続部(JCAA C4201)

圧縮形

①導体接続管 ②絶縁層 ③半導電性布テープ ④鉛テープ ⑤すずめっき軟銅線 (φ1mm) ⑥防水テープ ⑦布テープ
 備考：②絶縁層は自己融着性絶縁テープおよび保護テープ

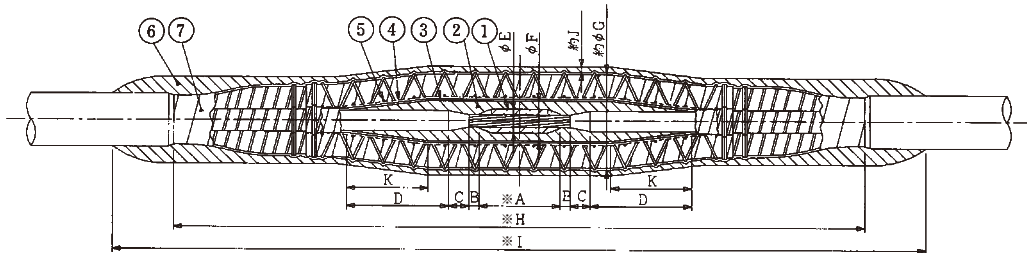
■単心 CVケーブル用



型番	導体 断面積 (mm ²)	各部の寸法 (mm)											六角圧縮ダイス 対角寸法
		A	B	C	D	E	F	G	H	I	J	K	
6CNT1-A14C	14	50	10	20	100	12	28	40	410	490	5.5	80	12
6CNT1-A22C	22	50	10	20	100	12	28	40	410	490	5.5	80	12
6CNT1-A38C	38	60	10	20	100	14	30	42	420	500	5.5	80	14
6CNT1-A60C	60	70	10	20	100	19	35	47	430	530	5.5	80	19
6CNT1-A100C	100	80	10	20	100	23	39	51	440	540	5.5	80	23
6CNT1-A150C	150	80	15	25	110	26	43	55	480	580	5.5	85	26
6CNT1-A200C	200	90	15	25	110	29	46	58	490	590	5.5	85	29
6CNT1-A250C	250	100	15	25	110	32	49	61	500	620	5.5	85	32
6CNT1-A325C	325	110	15	25	110	36	53	65	510	630	5.5	85	36
6CNT1-A400C	400	130	20	30	120	47	65	77	570	690	5.5	90	47
6CNT1-A500C	500	140	20	30	120	47	65	77	580	700	5.5	90	47
6CNT1-A600C	600	160	20	30	120	51	69	81	600	720	5.5	90	51
6CNT1-A800C	800	180	20	30	120	56	74	86	620	740	5.5	90	56
6CNT1-A1000C	1000	220	20	30	120	64	82	94	660	780	5.5	90	64

※印は圧縮前の寸法を示す。

■3心 CVケーブル用



型番	導体 断面積 (mm ²)	各部の寸法 (mm)											六角圧縮ダイス 対角寸法
		A	B	C	D	E	F	G	H	I	J	K	
6CNT3-A14C	14	50	10	20	100	12	28	89	550	650	5.5	80	12
6CNT3-A22C	22	50	10	20	100	12	28	89	560	660	5.5	80	12
6CNT3-A38C	38	60	10	20	100	14	30	93	590	690	5.5	80	14
6CNT3-A60C	60	70	10	20	100	19	35	104	630	750	5.5	80	19
6CNT3-A100C	100	80	10	20	100	23	39	113	680	800	5.5	80	23
6CNT3-A150C	150	80	15	25	110	26	43	121	750	870	5.5	85	26
6CNT3-A200C	200	90	15	25	110	29	46	128	790	910	5.5	85	29
6CNT3-A250C	250	100	15	25	110	32	49	134	830	970	5.5	85	32
6CNT3-A325C	325	110	15	25	110	36	53	143	870	1010	5.5	85	36

※印は圧縮前の寸法を示す。

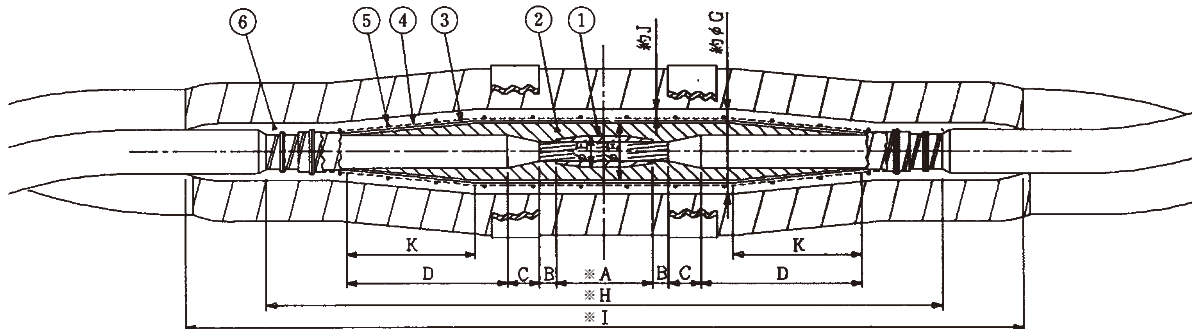
6600Vテープ巻形直線接続部(JCAA C4201)

圧縮形

①導体接続管 ②絶縁層 ③半導電性布テープ ④鉛テープ ⑤すずめっき軟銅線 (φ1mm) ⑥防水テープ

備考：②絶縁層は自己融着性絶縁テープおよび保護テープ

■CVTケーブル用



型番	導体 断面積 (mm ²)	各部の寸法 (mm)										六角圧縮ダイス 対角寸法	
		A	B	C	D	E	F	G	H	I	J		K
6CNTT-A14C	14	50	10	20	100	12	28	40	410	490	5.5	80	12
6CNTT-A22C	22	50	10	20	100	12	28	40	410	490	5.5	80	12
6CNTT-A38C	38	60	10	20	100	14	30	42	420	500	5.5	80	14
6CNTT-A60C	60	70	10	20	100	19	35	47	430	530	5.5	80	19
6CNTT-A100C	100	80	10	20	100	23	39	51	440	540	5.5	80	23
6CNTT-A150C	150	80	15	25	110	26	43	55	480	580	5.5	85	26
6CNTT-A200C	200	90	15	25	110	29	46	58	490	590	5.5	85	29
6CNTT-A250C	250	100	15	25	110	32	49	61	500	620	5.5	85	32
6CNTT-A325C	325	110	15	25	110	36	53	65	510	630	5.5	85	36
6CNTT-A400C	400	130	20	30	120	47	65	77	570	690	5.5	90	47
6CNTT-A500C	500	140	20	30	120	47	65	77	580	700	5.5	90	47
6CNTT-A600C	600	160	20	30	120	51	69	81	600	720	5.5	90	51

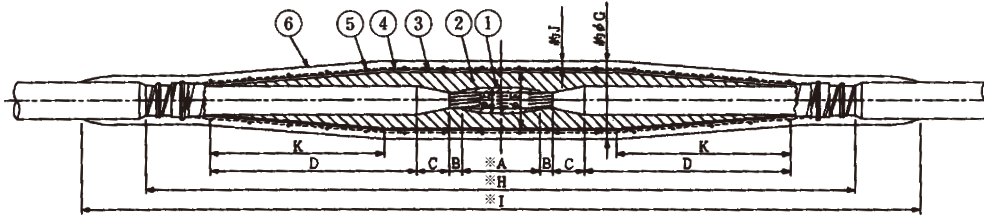
※印は圧縮前の寸法を示す。

11kVテープ巻形直線接続部(JCAA C4201)

圧縮形

①導体接続管 ②絶縁層 ③半導電性布テープ ④鉛テープ ⑤すずめっき軟銅線 (φ1mm) ⑥防水テープ ⑦布テープ
備考：②絶縁層は自己融着性絶縁テープおよび保護テープ

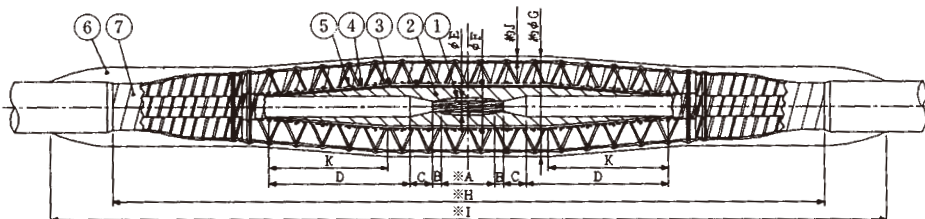
■単心 CVケーブル用



型番	導体断面積 (mm ²)	各部の寸法 (mm)											六角圧縮ダイス対角寸法
		A	B	C	D	E	F	G	H	I	J	K	
11CNT1-A14C	14	50	10	25	160	12	36	48	540	640	5.5	135	12
11CNT1-A22C	22	50	10	25	160	12	36	48	540	640	5.5	135	12
11CNT1-A38C	38	60	10	25	160	14	38	50	550	650	5.5	135	14
11CNT1-A60C	60	70	10	25	160	19	43	54	560	660	5.5	135	19
11CNT1-A100C	100	80	10	25	160	23	47	58	570	670	5.5	135	23
11CNT1-A150C	150	80	15	30	170	26	52	63	610	710	5.5	140	26
11CNT1-A200C	200	90	15	30	170	29	55	66	620	720	5.5	140	29
11CNT1-A250C	250	100	15	30	170	32	58	69	630	750	5.5	140	32
11CNT1-A325C	325	110	15	30	170	36	62	73	640	760	5.5	140	36
11CNT1-A400C	400	130	20	35	180	47	75	86	700	820	5.5	145	47
11CNT1-A500C	500	140	20	35	180	47	75	86	710	830	5.5	145	47
11CNT1-A600C	600	160	20	35	180	51	79	90	730	850	5.5	145	51
11CNT1-A800C	800	180	20	35	180	56	84	95	750	870	5.5	145	56
11CNT1-A1000C	1000	220	20	35	180	64	92	103	790	910	5.5	145	64

※印は圧縮前の寸法を示す。

■3心 CVケーブル用



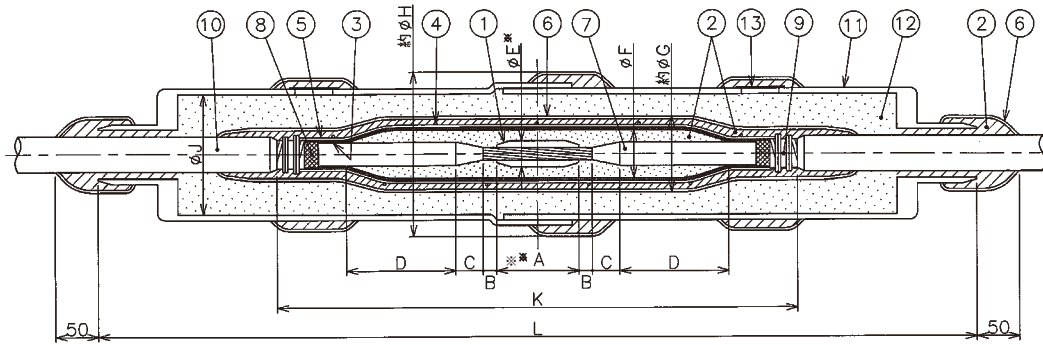
型番	導体断面積 (mm ²)	各部の寸法 (mm)											六角圧縮ダイス対角寸法
		A	B	C	D	E	F	G	H	I	J	K	
11CNT3-A14C	14	50	10	25	160	12	36	106	710	830	5.5	135	12
11CNT3-A22C	22	50	10	25	160	12	36	106	720	840	5.5	135	12
11CNT3-A38C	38	60	10	25	160	14	38	110	750	870	5.5	135	14
11CNT3-A60C	60	70	10	25	160	19	43	121	790	930	5.5	135	19
11CNT3-A100C	100	80	10	25	160	23	47	130	840	980	5.5	135	23
11CNT3-A150C	150	80	15	30	170	26	52	140	910	1050	5.5	140	26
11CNT3-A200C	200	90	15	30	170	29	55	147	950	1090	5.5	140	29
11CNT3-A250C	250	100	15	30	170	32	58	153	980	1140	5.5	140	32
11CNT3-A325C	325	110	15	30	170	36	62	162	1030	1190	5.5	140	36

※印は圧縮前の寸法を示す。

3300Vテープ巻形防水直線接続部(圧縮形)

- ①導体接続管 (圧縮形) ②自己融着性絶縁テープ ③半導電性融着テープ ④すずめっき軟銅線 (φ1mm) ⑤鉛テープ ⑥保護テープ ⑦ケーブル絶縁体
⑧外部半導電層 ⑨しゃへい銅テープ ⑩ケーブルシース ⑪硬質PVC保護管 ⑫防水混和物 ⑬混和物注入孔蓋

■単心 CVケーブル用



備考：CVTケーブルの場合は、本図通りの接続を3ヶ所施すものとする。

導体 断面積 (mm ²)	各 部 の 寸 法 (mm)										
	A	B	C	D	E	F	G	H	J	K	L
22	50	10	10	70	12	23	28	86	51	290	620
38	60	10	10	70	14	25	30	86	51	300	620
60	70	10	10	70	19	30	35	102	67	310	660
100	80	10	10	70	23	34	39	102	67	320	670
150	80	15	15	80	26	38	43	102	67	380	730
200	90	15	15	80	29	41	46	102	67	390	730

※印は圧縮前の寸法を示す。

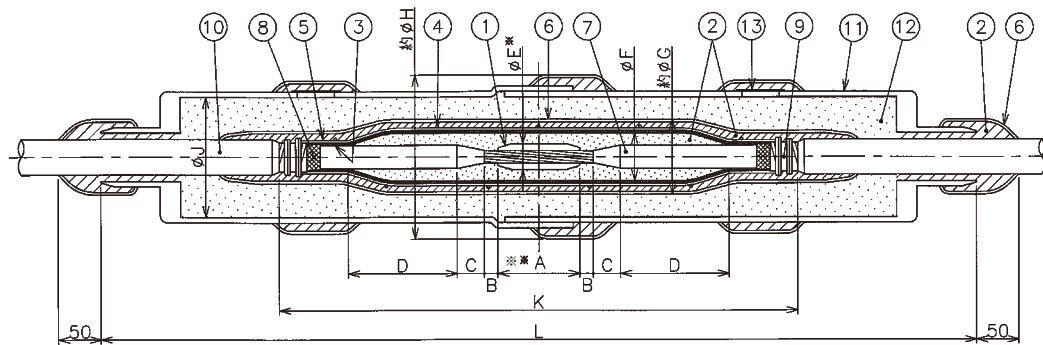
導体 断面積 (mm ²)	各 部 の 寸 法 (mm)										
	A	B	C	D	E	F	G	H	J	K	L
250	100	15	15	80	32	44	49	102	67	400	750
325	110	15	15	80	36	48	53	118	77	410	760
400	130	20	20	90	47	61	66	145	100	490	830
500	140	20	20	90	47	61	66	145	100	500	850
600	160	20	20	90	51	65	68	145	100	520	870

※印は圧縮前の寸法を示す。

6600Vテープ巻形防水直線接続部(圧縮形)

- ①導体接続管 (圧縮形) ②自己融着性絶縁テープ ③半導電性融着テープ ④すずめっき軟銅線 (φ1mm) ⑤鉛テープ ⑥保護テープ ⑦ケーブル絶縁体
⑧外部半導電層 ⑨しゃへい銅テープ ⑩ケーブルシース ⑪硬質PVC保護管 ⑫防水混和物 ⑬混和物注入孔蓋

■単心 CVケーブル用



備考：CVTケーブルの場合は、本図通りの接続を3ヶ所施すものとする。

導体 断面積 (mm ²)	各 部 の 寸 法 (mm)										
	A	B	C	D	E	F	G	H	J	K	L
22	50	10	20	100	12	28	33	86	51	370	700
38	60	10	20	100	14	30	35	102	67	380	700
60	70	10	20	100	19	35	40	102	67	390	740
100	80	10	20	100	23	39	44	102	67	400	750
150	80	15	25	110	26	43	48	102	67	460	810
200	90	15	25	110	29	46	51	118	77	470	810

※印は圧縮前の寸法を示す。

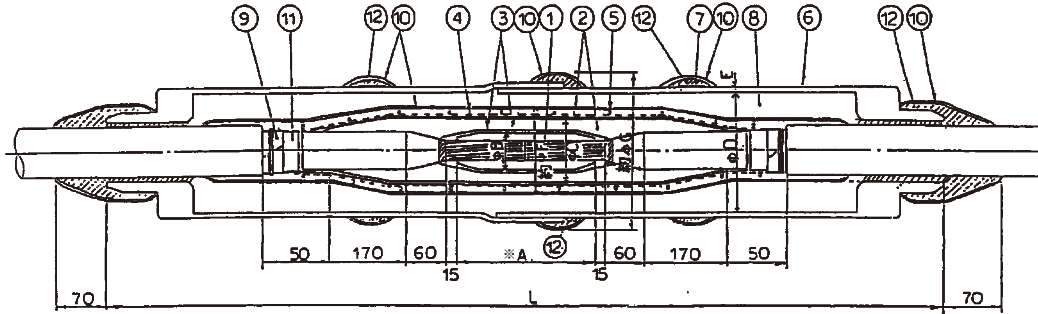
導体 断面積 (mm ²)	各 部 の 寸 法 (mm)										
	A	B	C	D	E	F	G	H	J	K	L
250	100	15	25	110	32	49	54	118	77	480	830
325	110	15	25	110	36	53	58	118	77	490	840
400	130	20	30	120	47	65	70	145	100	570	910
500	140	20	30	120	47	65	70	145	100	580	930
600	160	20	30	120	51	69	74	145	100	600	950

※印は圧縮前の寸法を示す。

22kVテープ巻形防水直線接続部(圧縮形)

- ①導体接続管 (圧縮形) ②自己融着性絶縁テープ ③半導電性融着テープ ④鉛テープ ⑤すずめっき軟銅線 (φ1mm) ⑥PVC保護管
⑦混和物注入孔蓋 ⑧防水混和物 ⑨しゃへい銅テープ ⑩保護テープ ⑪外部半導電層 ⑫防水テープ

■単心 CVケーブル用



備考：CVTケーブルの場合は、本図通りの接続を3ヶ所施すものとする。

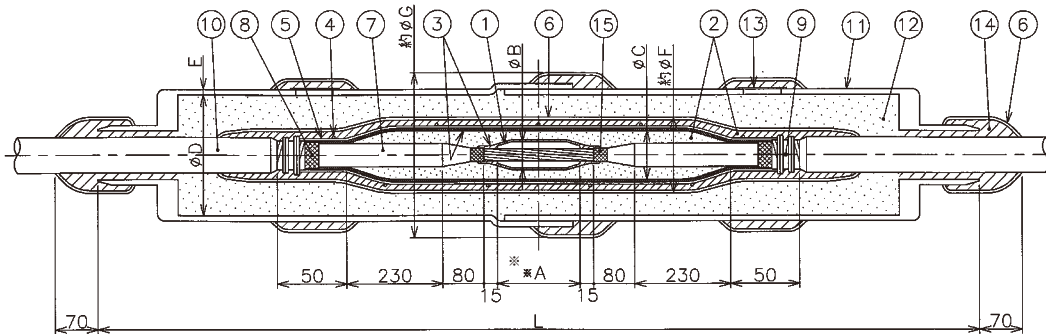
導体 断面積 (mm ²)	各部の寸法 (mm)							
	A	B	C	D	E	F	G	L
60	85	18	58	100	7	70	145	1020
100	85	21	58	100	7	70	145	1020
150	100	24	60	100	7	72	145	1020
200	100	24	60	100	7	72	145	1020
250	120	30	64	100	7	76	145	1050
325	120	30	64	100	7	76	145	1050
400	130	33	67	100	7	79	145	1050

*印は圧縮前の寸法を示す。

33kVテープ巻形防水直線接続部(圧縮形)

- ①導体接続管 (圧縮形) ②自己融着性絶縁テープ ③半導電性融着テープ ④すずめっき軟銅線 (φ1mm) ⑤鉛テープ ⑥保護テープ ⑦ケーブル絶縁体
⑧外部半導電層 ⑨しゃへい銅テープ ⑩ケーブルシース ⑪硬質PVC保護管 ⑫防水混和物 ⑬混和物注入孔蓋 ⑭防水テープ ⑮内部半導電層

■単心 CVケーブル用



備考：CVTケーブルの場合は、本図通りの接続を3ヶ所施すものとする。

導体 断面積 (mm ²)	各部の寸法 (mm)							
	A	B	C	D	E	F	G	L
60	85	18	69	125	7	81	170	1150
100	85	21	74	125	7	86	170	1150
150	100	24	75	125	7	87	170	1150
200	100	24	78	125	7	90	170	1150
250	120	30	80	125	7	92	170	1180
325	120	30	82	125	7	94	170	1180
400	130	33	85	125	7	97	170	1180

*印は圧縮前の寸法を示す。