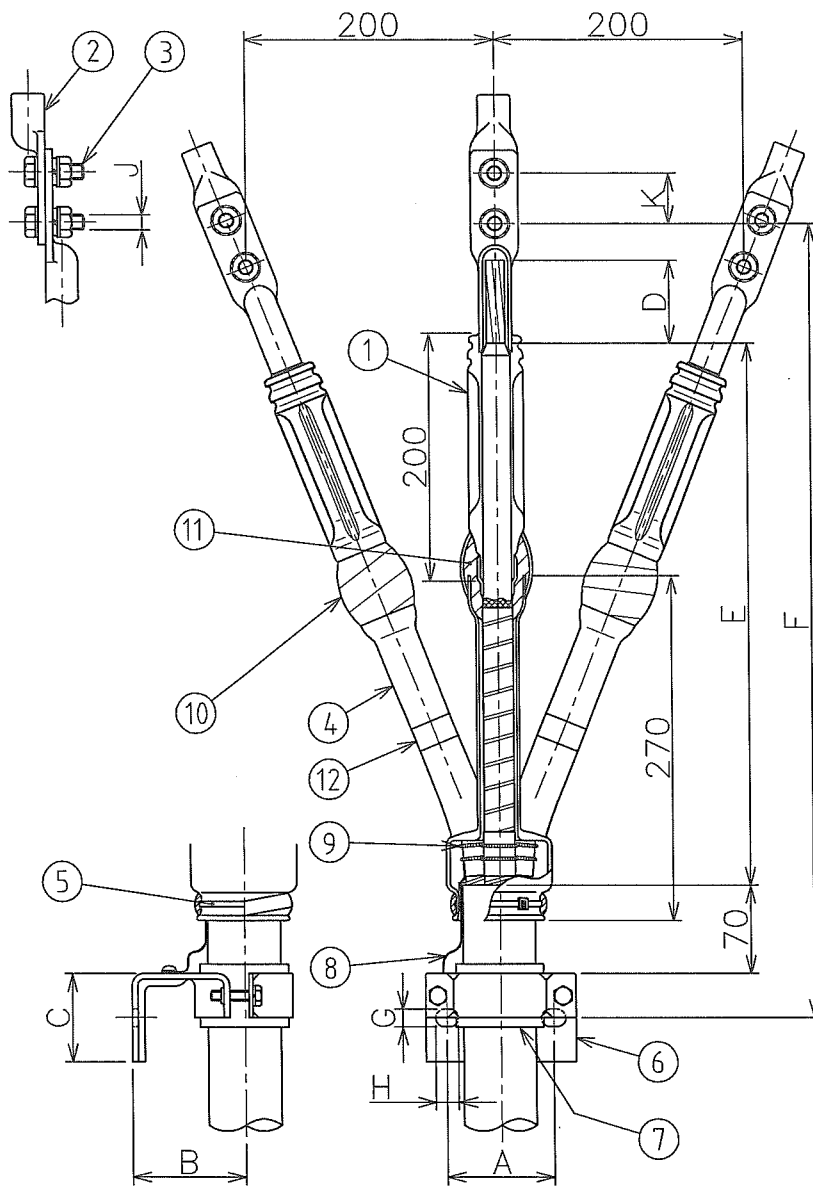


図面番号 第 T-10182E 号

設計番号 第 6-33-6001 号

プレハブ形屋内端末処理図 パット 100

6600V 3心CV ケーブル用



- ① 本体 (端子・ストコン付)
- ② リード線側端子
- ③ 締付ボルト
- ④ 三又分岐管
- ⑤ 締付バンド
- ⑥ ブラケット
- ⑦ 含浸黄麻布
- ⑧ スペース付き接地線
- ⑨ コイルバネ
- ⑩ アサヒSテープ
- ⑪ アサヒNテープ
- ⑫ 相色別テープ

型番	導体断面積 (mm ²)	各部の寸法 (mm)								
		A	B	C	D	E	F	G×H	J	K
611	8~14	45	60	50	40	430	580	11×20	M5X16	16
612	22~38	55	60	60	40	430	585	11×20	M6X18	16
613	60~100	70	80	70	40	430	600	11×20	M10X25	32
614	150~200	80	90	70	70	430	640	φ14	M12X40	40
615	250~325	110	110	80	70	430	645	φ14	M12X45	40

住電機器システム株式会社

承認	審査	担当
(印)	(印)	(印)

H
S