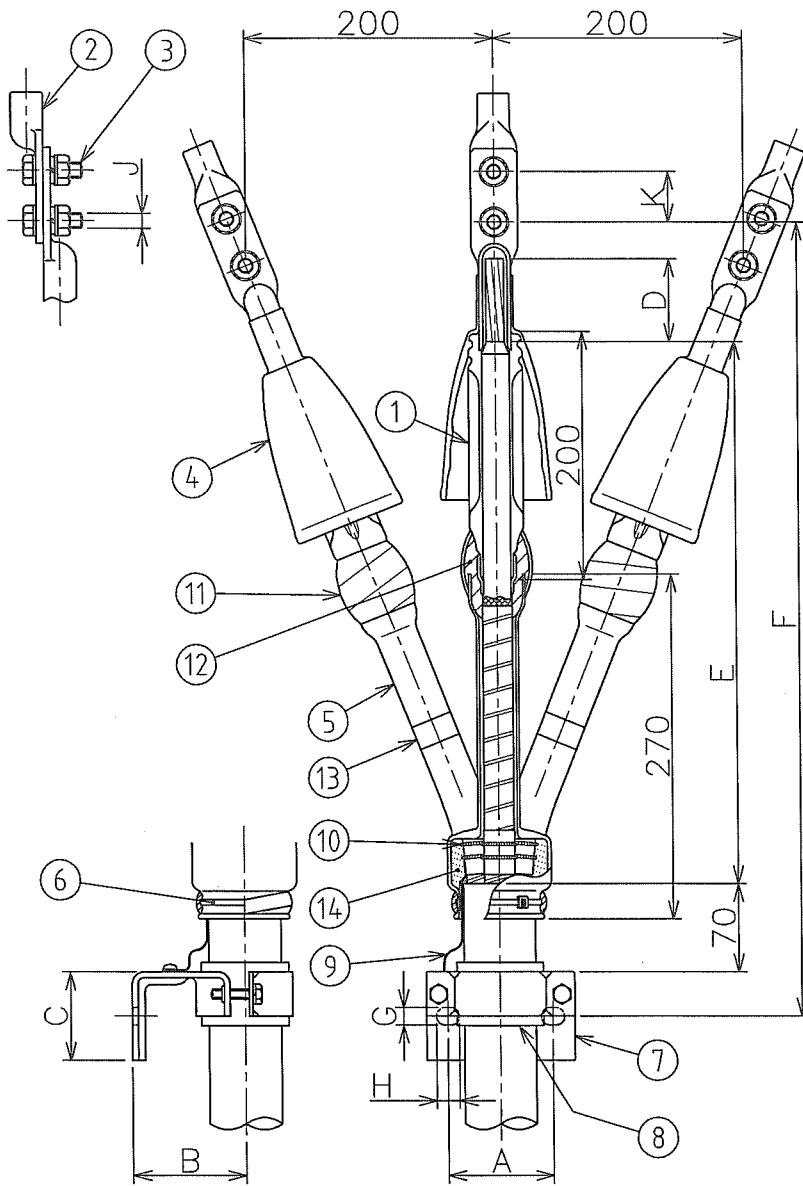


図面番号 第 T-10183C号

設計番号 第 6-33-6008号

プレハブ形屋外端末処理図 パット100

6600V 3心CV ケーブル用



- ① 本体（端子・ストコン付）
- ② リード線側端子
- ③ 締付ボルト
- ④ 雨 覆
- ⑤ 三又分岐管
- ⑥ 締付バンド
- ⑦ ブラケット
- ⑧ 含浸黄麻布
- ⑨ スペースサー付き接地線
- ⑩ コイルバネ
- ⑪ アサヒSテープ
- ⑫ アサヒNテープ
- ⑬ 相色別テープ
- ⑭ 充 填 剤

型 番	導体断面積 (mm <sup>2</sup> )	各部の寸法 (mm)								
		A	B	C	D	E	F	G×H	J	K
601	8~14	45	60	50	40	430	580	11×20	M5X16	16
602	22~38	55	60	60	40	430	585	11×20	M6X18	16
603	60~100	70	80	70	40	430	600	11×20	M10X25	32
604	150~200	80	90	70	70	430	640	φ14	M12X40	40
605	250~325	110	110	80	70	430	645	φ14	M12X45	40

住電機器システム株式会社

承認	審査	担当