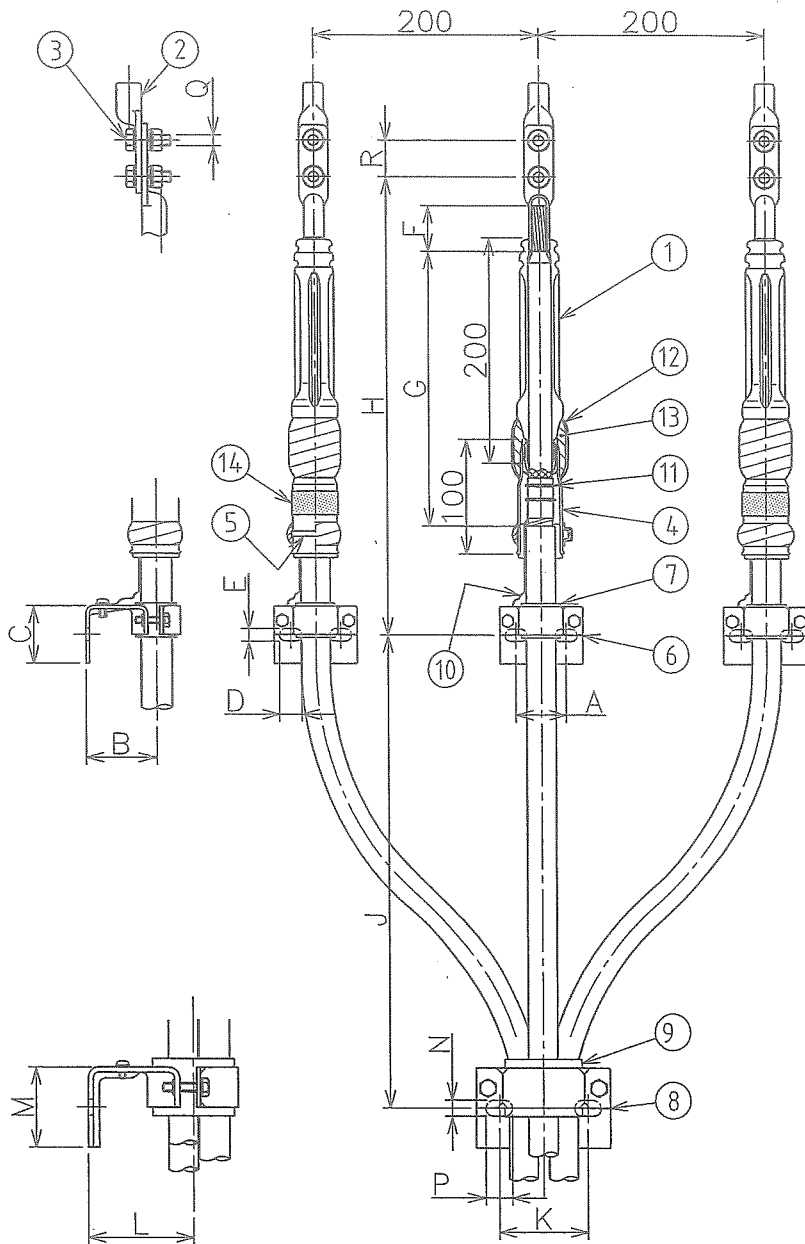


図面番号 第 T-10187F号

設計番号 第 6-33-6003号

プレハブ形屋内端末処理図 パット100

6600V CVT ケーブル用



- ① 本体 (端子・ストコン付)
- ② リード線側端子
- ③ 締付ボルト
- ④ 保護カバー
- ⑤ 締付バンド
- ⑥ ブラケット (単心用)
: 150mm²以上に適用
- ⑦ 含浸黄麻布
- ⑧ ブラケット (3心用)
- ⑨ ゴムスペーサー
- ⑩ スペーサー付き接地線
- ⑪ コイルバネ
- ⑫ アサヒSテープ
- ⑬ アサヒNテープ
- ⑭ 相色別テープ

型番	導体断面積 (mm ²)	各部の寸法 (mm)														
		A	B	C	D	E	F	G	H	J	K	L	M	N×P	Q	R
T611	8・14	-	-	-	-	-	40	240	400	350	55	60	60	11×20	M5X16	16
T612	22・38	-	-	-	-	-	40	240	410	350	70	80	70	11×20	M6X18	16
T613	60~100	-	-	-	-	-	40	240	420	450	80	90	70	φ14	M10X25	32
T614-1	150	45	60	50	20	11	70	240	450	500	110	110	80	φ14	M12X40	40
T614-2	200	45	60	50	20	11	70	240	450	500	110	110	80	φ14	M12X40	40
T615-1	250	55	60	60	20	11	70	240	460	500	110	110	80	φ14	M12X45	40
T615-2	325	55	60	60	20	11	70	240	460	500	120	120	90	φ14	M12X45	40

住電機器システム株式会社

承認	審査	担当

H
S