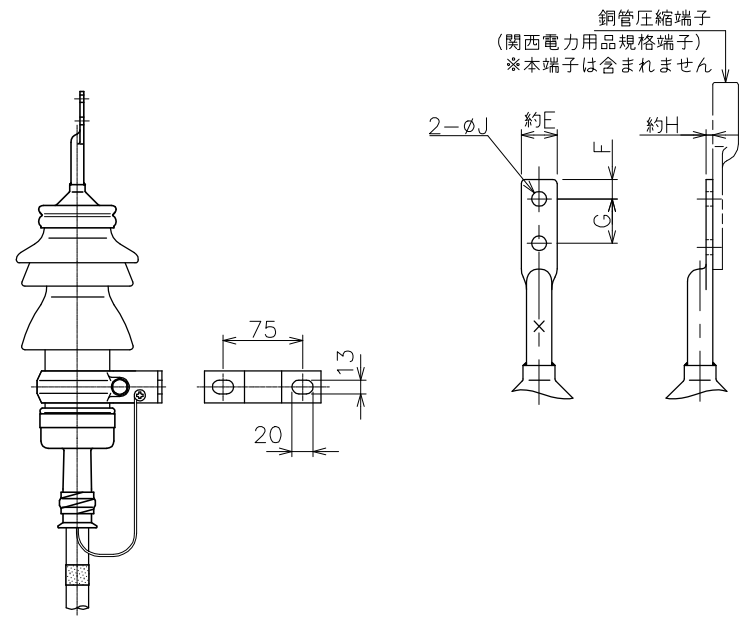
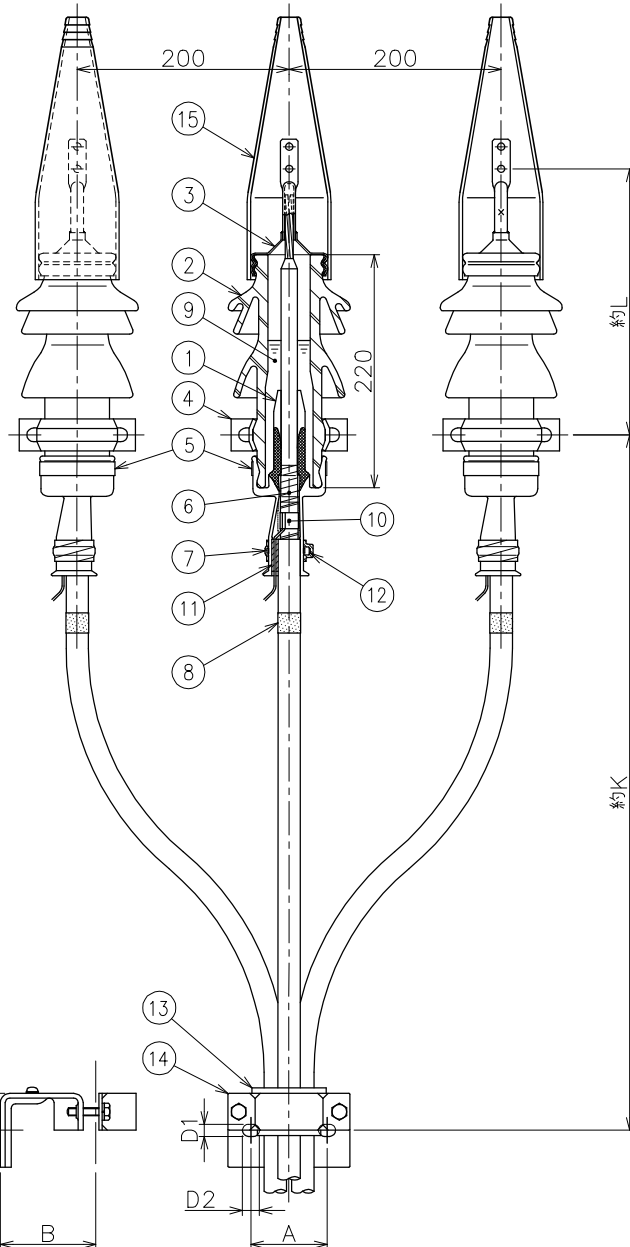


関西電力株式会社殿管内用 高压引込端末
 ニューパット200K (圧着形) 耐塩害端末処理図

6600V CVT, EM-CET ケーブル用



- ① ストレスコーン付下部カバー
- ② がい管
- ③ 端子付上部キャップ
- ④ ブラケット
- ⑤ 締付バンド
- ⑥ ACPテープ
- ⑦ アサヒPテープ
- ⑧ 相色別テープ
- ⑨ 絶縁コンパウンド
- ⑩ 接地金具
- ⑪ パテテープ
- ⑫ 締付バンド
- ⑬ ゴムスペーサー
- ⑭ ブラケット
- ⑮ 端子カバー

【注記】
 (1) 豪雪地域では相間距離を300mmに広げて敷設すること。
 (2) 端末を非接地処理する場合でも、Det ④のブラケットは必ず接地すること。

型番	導体断面積 (mm ²)	各部の寸法 (mm)										
		A	B	C	D1XD2	E	F	G	H	J	K	L
NSPT-22K	22	70	80	70	11X20	17	13	40	3.5	10	615	260
NSPT-38K	38	70	80	70	11X20	20	13	40	4.0	11	645	260
NSPT-60K	60	80	90	70	φ14	22	15	40	4.0	13	665	260

【備考】
 (1) 本製品には、クロロプレン、PVCなどのハロゲン系材料を使用していません。(ハロゲンフリー)
 (2) 端子気密用はんだ及び接地金具には、鉛レスはんだを採用しています。
 (3) エコケーブル・耐火ケーブルなどのポリエチレンシースケーブルは、ケーブル布設環境によって稀にシースが収縮する場合があります。端末処理部での対策を必要とされる場合は、別途お問い合わせ下さい。

住電機器システム株式会社

承認 藤井
 審査 藤井
 担当 加藤