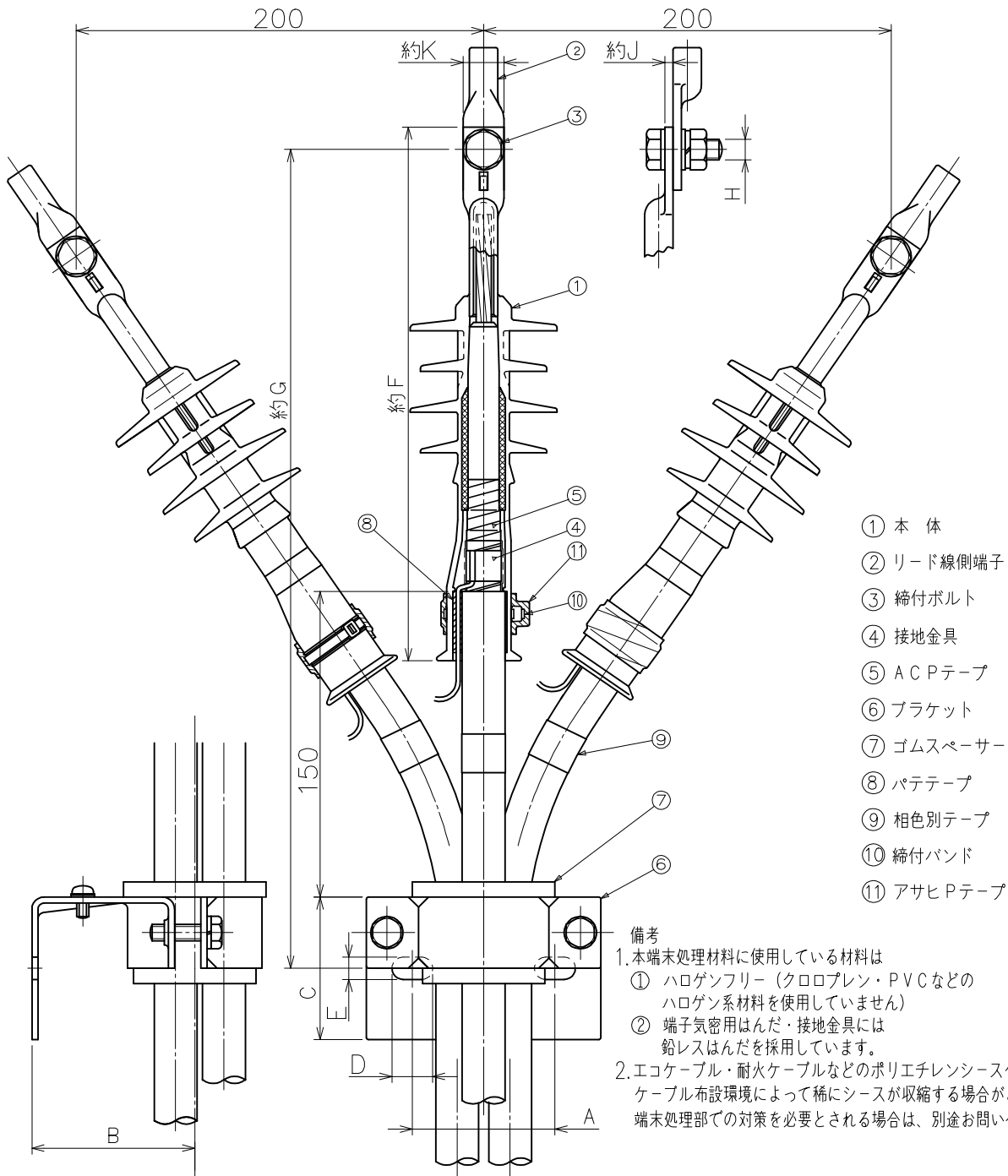


図面番号 第 T-22625B 号
設計番号 第 6-33-6328 号

JCAA K1301性能基準認定品
アサヒニューパット100 屋外端末処理図 (圧着形銅管端子仕様)
6600V CVT・EM-CET ケーブル用



- ① 本体
- ② リード線側端子
- ③ 締付ボルト
- ④ 接地金具
- ⑤ ACPテープ
- ⑥ ブラケット
- ⑦ ゴムスペーサー
- ⑧ パテテープ
- ⑨ 相色別テープ
- ⑩ 締付バンド
- ⑪ アサヒPテープ

備考
1. 本端末処理材料に使用している材料は
① ハロゲンフリー (クロロプレン・PVCなどのハロゲン系材料を使用しません)
② 端子気密用はんだ・接地金具には鉛レスはんだを採用しています。
2. エコケーブル・耐火ケーブルなどのポリエチレンシースケーブルは、ケーブル布設環境によって稀にシースが収縮する場合があります。端末処理部での対策を必要とされる場合は、別途お問い合わせ下さい。

型番	導体断面積 (mm ²)	各部の寸法 (mm)										端子仕様
		A	B	C	D	E	F	G	H	J	K	
NPAT-01TN	2.2	70	80	70	20	11	242	383	M6	3.5	17	圧着形
	3.8											
NPAT-02TN	60	80	90	70	φ14		254	392	M10	4	20	

住電機器システム株式会社

承認	審査	担当
藤井	藤井	加藤

HS