

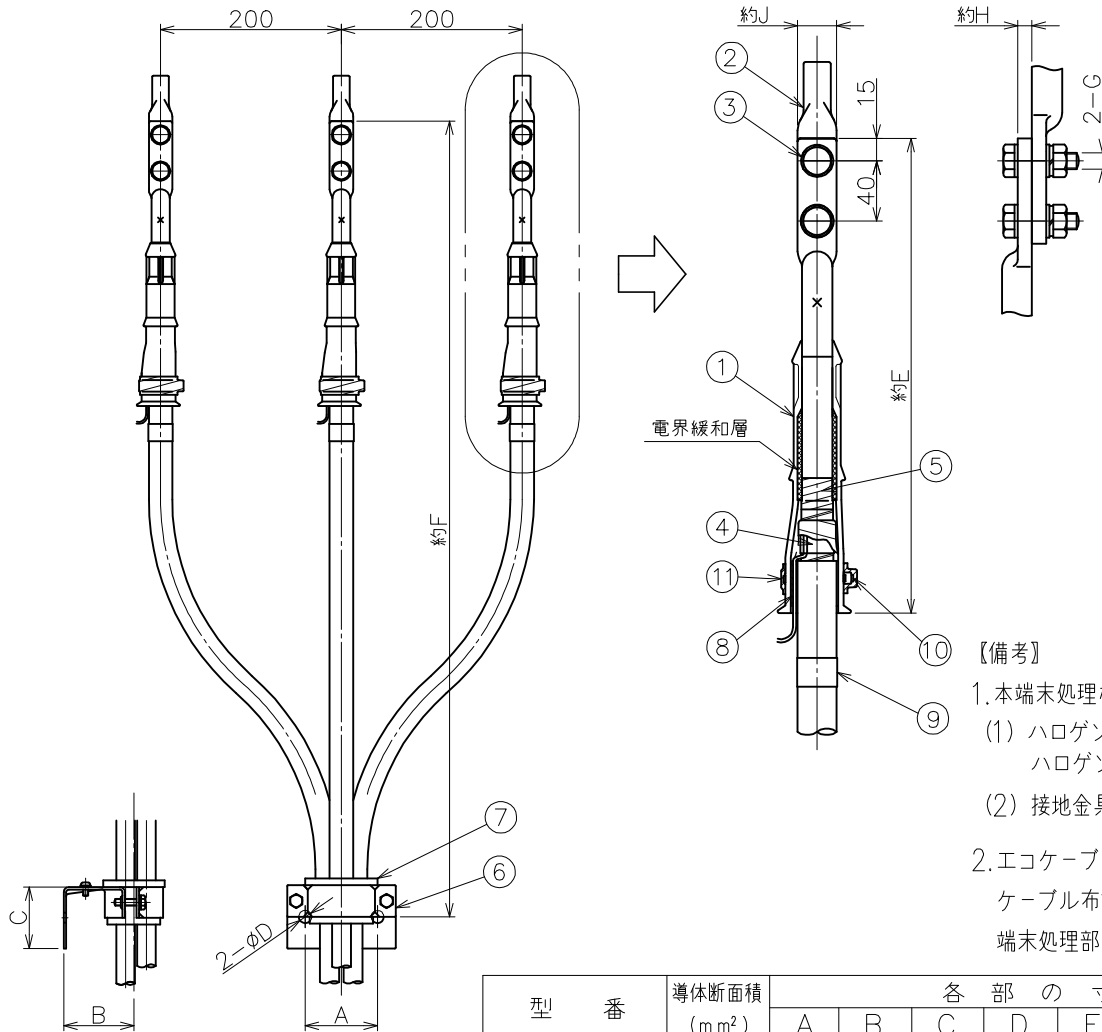
図面番号 第 T-22626B 号

設計番号 第 6-33-6327 号

JCAA K1301性能基準認定品

アサヒニューパット100 プレハブ形 屋内末端処理図 (圧着形銅管端子仕様)

6600V CVT, EM-CET ケーブル 用



- ① 本体
- ② リード線側端子
- ③ 締付ボルト
- ④ 接地金具
- ⑤ ACPテープ
- ⑥ ブラケット
- ⑦ ゴムスペーサー
- ⑧ パテテープ
- ⑨ 相色別テープ
- ⑩ 締付バンド
- ⑪ アサヒPテープ

【備考】

1. 本端末処理材料に使用している材料は
 (1) ハロゲンフリー (クロロプレン、PVCなどのハロゲン系材料を使用していません)
 (2) 接地金具には鉛レスはんだを採用しています。
2. エコケーブル・耐火ケーブルなどのポリエチレンシースケーブルは、ケーブル布設環境によって稀にシースが収縮する場合があります。端末処理部での対策を必要とされる場合は、別途お問い合わせ下さい。

型番	導体断面積 (mm ²)	各部の寸法 (mm)										端子仕様
		A	B	C	D	E	F	G	H	J		
NPAT-13TN	100	80	90	70	14	300	755	M12	4.5	26	圧着形	

住電機器システム株式会社

S H

承認 藤井
 審査 藤井
 担当 加藤