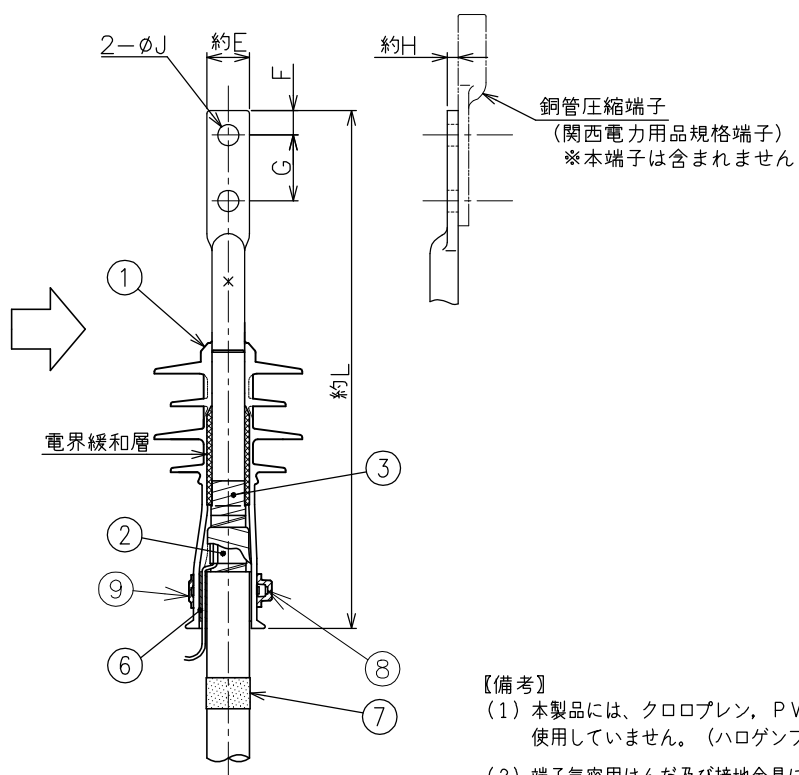
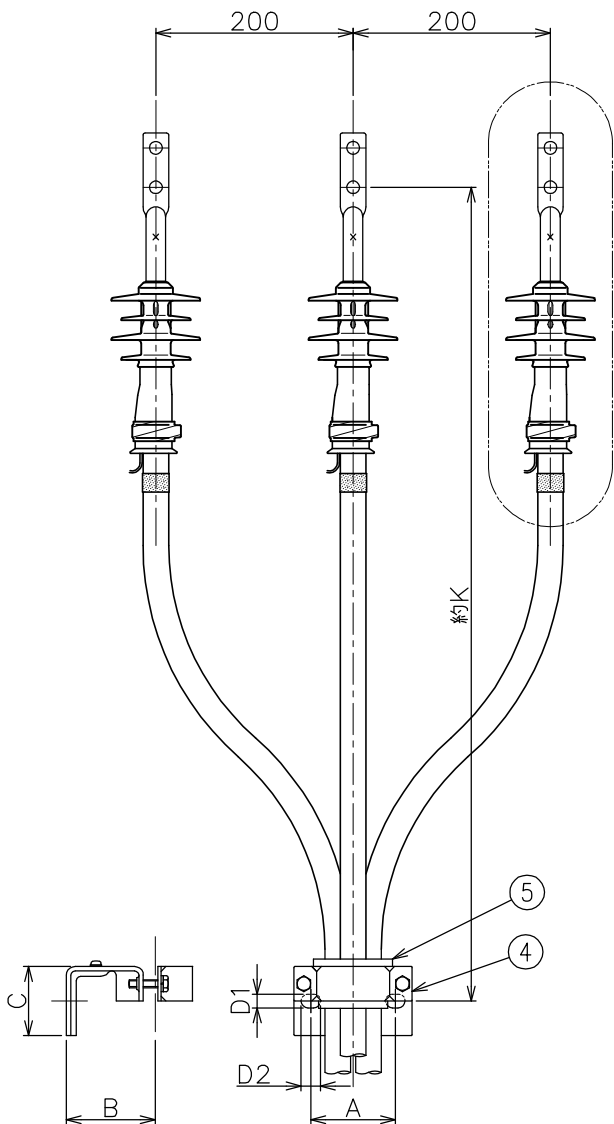


図面番号 第 T-22629B号

設計番号 第 6-33-6330号

関西電力株式会社殿管内用 高压引込端末
アサヒ関西ニューパット100K (圧着形) 屋外端末処理図

6600V CVT, EM-CET ケーブル用



- ① 本体
- ② 接地金具
- ③ ACPテープ
- ④ ブラケット
- ⑤ ゴムスペーサー
- ⑥ パテテープ
- ⑦ 相色別テープ
- ⑧ 締付バンド
- ⑨ アサヒPテープ

【備考】

- (1) 本製品には、クロロブレン、PVCなどのハロゲン系材料を使用していません。(ハロゲンフリー)
- (2) 端子気密用はんだ及び接地金具には、鉛レスはんだを採用しています。
- (3) エコケーブル・耐火ケーブルなどのポリエチレンシースケーブルは、ケーブル布設環境によって稀にシースが収縮する場合があります。端末処理部での対策を必要とされる場合は、別途お問い合わせ下さい。

型番	导体断面積 (mm ²)	各部の寸法 (mm)											端子仕様
		A	B	C	D1XD2	E	F	G	H	J	K	L	
NPAT-22KN	22	70	80	70	11X20	17	13	40	3.5	10	615	285	圧着形
NPAT-38KN	38	70	80	70	11X20	20	13	40	4.0	11	655	300	
NPAT-60KN	60	80	90	70	φ14	22	15	40	4.0	13	680	305	

住電機器システム株式会社

承認 藤井
審査 藤井
担当 加藤