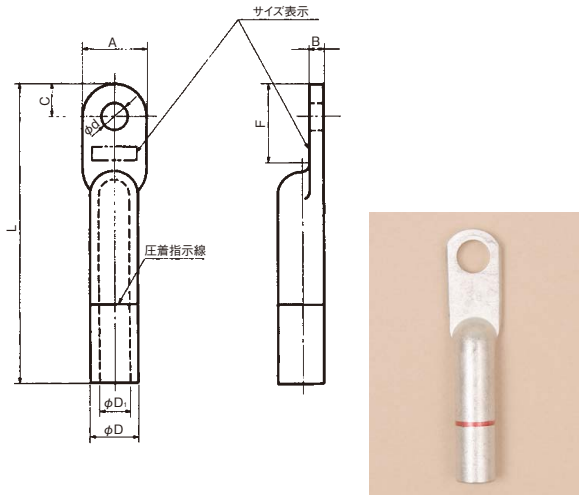


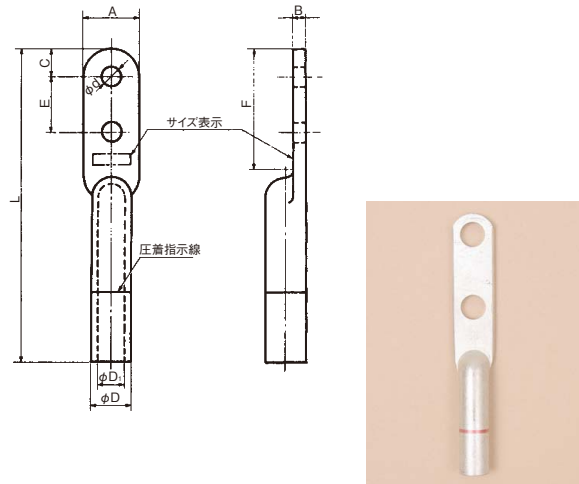
# 接続材料用部品

## ■圧着形銅管端子(JCAA D-028)

### ■TR-1形



### ■TR-2形



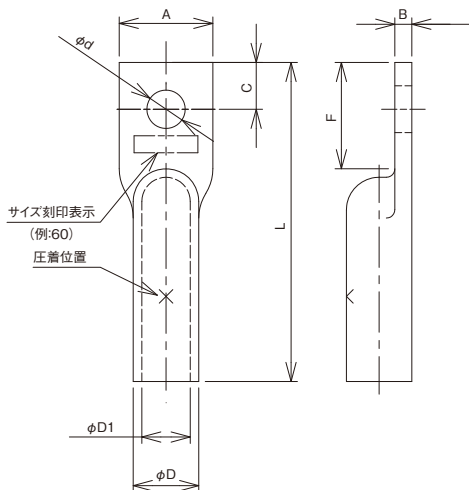
型番	導体断面積 (mm <sup>2</sup> )	各部の寸法 (mm)							
		D	D <sub>1</sub>	d	A	B	C	F	L
TR1-14	14	9	5.8	6.4	12.5	3.2	6	20	75
TR1-22	22	11.4	7.7	6.4	16	3.7	8	20	75
TR1-38	38	13.3	9.4	11.0	18.5	3.9	9	30	85
TR1-60	60	15.4	11.4	11.0	22	4.0	11	30	85

型番	導体断面積 (mm <sup>2</sup> )	各部の寸法 (mm)								
		D	D <sub>1</sub>	d	A	B	C	E	F	L
TR2-14	14	9	5.8	5.5	12.5	3.2	6	16	35	90
TR2-22	22	11.4	7.7	5.5	16	3.7	8	16	35	90
TR2-38	38	13.3	9.4	11.0	18.5	3.9	9	32	60	115
TR2-60	60	15.4	11.4	11.0	22	4.0	11	32	60	115

(注) ●圧着形銅管端子は円形圧縮導体および円形撚線導体の両方に適用できます。  
●圧着機はJIS C9711「圧着工具」を用います。

## ■圧着形銅管端子(オリジナル品)

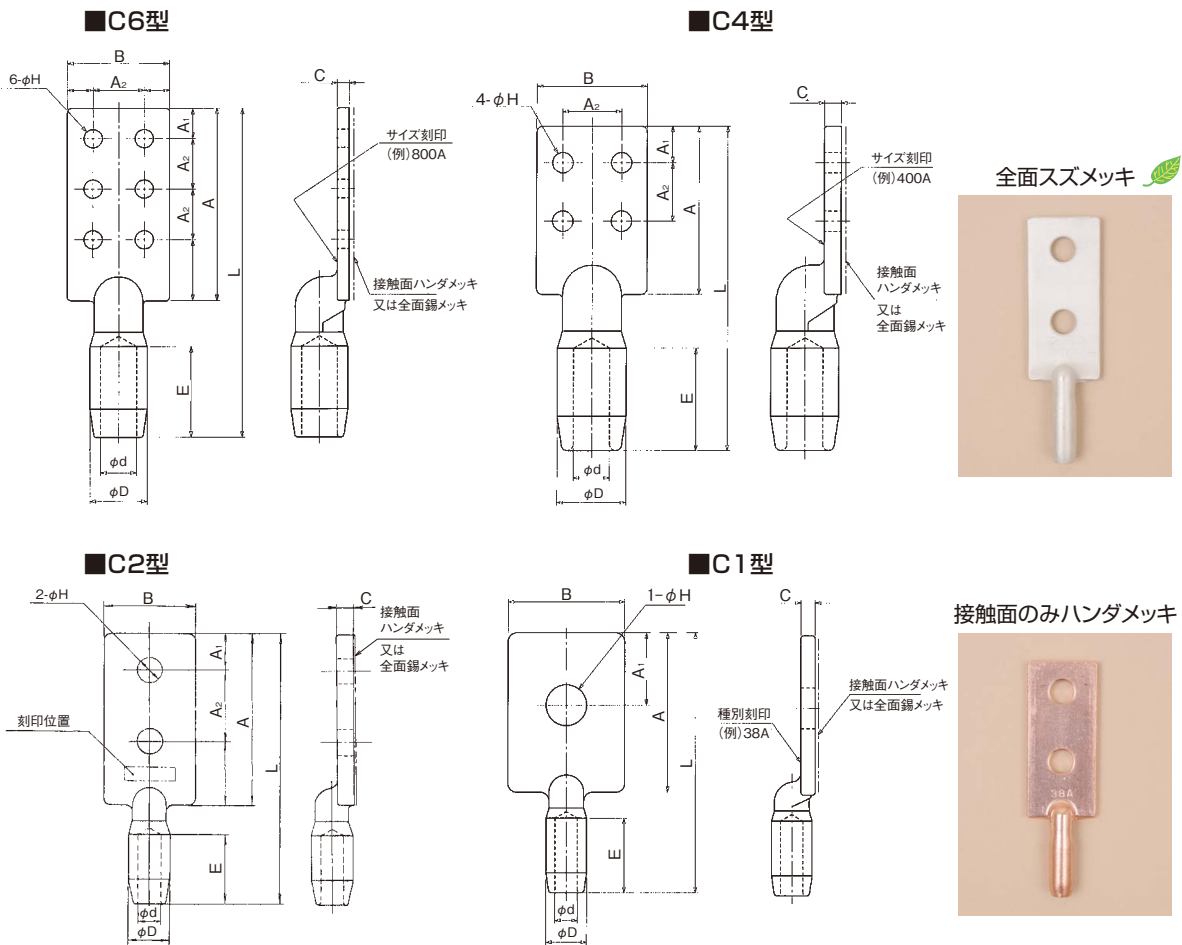
### ■R1形



型番	サイズ (mm <sup>2</sup> )	各部の寸法 (mm)							
		D	D <sub>1</sub>	d	A	B	C	F	L
R1-22	22	11.4	7.7	6.4	16.0	3.7	8	20	60
R1-38	38	13.3	9.4	9	18.5	3.9	9	20	65
R1-60	60	15.4	11.4	9	22	4	11	25	75
R1-100	100	18	13.5	11	26	4.5	15	30	80
R1-200	150・200	26	20	17	38	6	19	38	115
R1-325	250・325	32	25	21	46	7	23	46	123

(注) ●圧着形銅管端子は円形圧縮導体および円形撚線導体の両方に適用できます。  
●圧着機はJIS C9711「圧着工具」を用います。

## ■圧縮形銅端子(JIS C2804 準拠品 円形圧縮導体用)

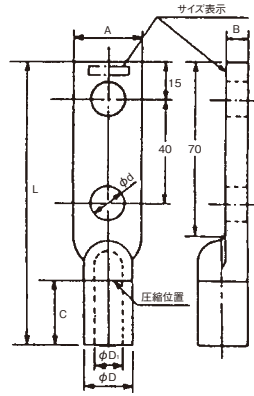


型番 (全面スズメッキ)	型番 (接触面のみ ハンダメッキ)	導体 断面積 (mm <sup>2</sup> )	各部の寸法 (mm)										六角圧縮ダイス 対角寸法 (mm)
			A	A <sub>1</sub>	A <sub>2</sub>	B	C	D	d	H	E	L	
C1- 14A-SN	C1- 14A	14	55	25	—	40	5	14	4.8	14	26	90	14
C1- 22A-SN	C1- 22A	22	55	25	—	40	5	14	5.9	14	26	90	14
C1- 38A-SN	C1- 38A	38	55	25	—	40	5	14	7.7	14	26	90	14
C1- 60A-SN	C1- 60A	60	55	25	—	40	5	19	9.7	14	30	94	19
C2- 22A-SN	C2- 22A	22	90	18	40	40	6	14	5.9	14	30	135	14
C2- 38A-SN	C2- 38A	38	90	18	40	40	6	14	7.7	14	30	135	14
C2- 60A-SN	C2- 60A	60	90	18	40	40	6	19	9.7	14	30	135	19
C2- 100A-SN	C2- 100A	100	95	20	40	50	8	23	12.5	14	39	150	23
C2- 150A-SN	C2- 150A	150	110	25	40	50	10	29	15.2	14	44	170	29
C2- 200A-SN	C2- 200A	200	110	25	40	50	10	32	17.6	14	53	180	32
C2- 250A-SN	C2- 250A	250	110	25	40	50	10	38	19.6	14	62	207	38
C2- 325A-SN	C2- 325A	325	115	25	40	50	10	42	22.5	14	62	212	42
C4- 325A-SN	C4- 325A	325	115	25	40	75	10	42	22.5	14	62	212	42
C4- 400A-SN	C4- 400A	400	115	25	40	75	12	47	24.9	14	70	222	47
C4- 500A-SN	C4- 500A	500	115	25	40	75	12	47	27.7	14	70	222	47
C6- 600A-SN	C6- 600A	600	155	25	40	75	12	51	30.5	14	70	262	51
C6- 800A-SN	C6- 800A	800	190	30	50	100	12	56	35.2	18	90	325	56
C6-1000A-SN	C6-1000A	1000	190	30	50	100	14	64	39.2	18	100	335	64

# 接続材料用部品

## ■圧縮形銅管端子(JCAA D-003)

### ■TC-2形

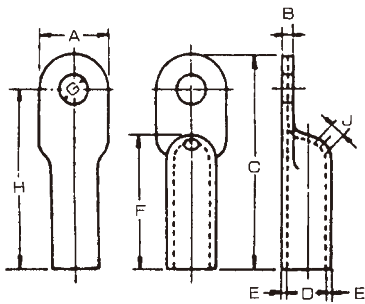


型番	導体断面積 (mm <sup>2</sup> )	各部の寸法 (mm)							六角圧縮ダイス 対角寸法(mm)
		D	D <sub>1</sub>	d	A	B	C	L	
TC2- 14	14	12	5.1	9	15	6.9	25	115	12
TC2- 22	22	12	6.3	9	16	5.7	25	115	12
TC2- 38	38	14	8.2	9	19	5.8	25	115	14
TC2- 60	60	19	10.5	14	25	8.5	25	120	19
TC2-100	100	23	13.6	14	31	9.4	25	120	23
TC2-150	150	26	16.8	14	36	9.2	30	130	26
TC2-200	200	29	19.0	14	40	10.0	30	135	29
TC2-250	250	32	21.6	14	45	10.4	30	135	32
TC2-325	325	36	24.4	14	50	11.6	35	145	36

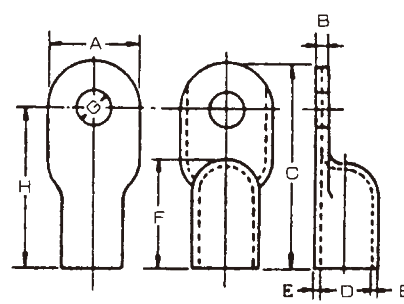
(注)●圧縮形銅管端子は円形圧縮導体および円形撚線導体の両方に適用できます。

## ■はんだ付け形銅管端子(JCAA D-002)

### ■T-100A型



### ■T-100B型



型番	導体断面積 (mm <sup>2</sup> )	各部の寸法 (mm)								
		A	B	C	D	E	F	G	H	J
T-106A	14以下	11	2	38	6.0	1.0	24	6	32	—
T-107A	22	14	2.8	48	7.2	1.4	31	7	41	3
T-109A	38	17	2.8	51	9.2	1.4	32	7	43	4
T-111A	60	20	2.8	63	11.0	1.4	41	9	55	5
T-114A	100	26	4.0	74	14.0	2.0	48	11	63	6
T-117A	150	32	6.0	92	17.0	3.0	56	17	76	8
T-120A	200	38	6.0	101	20.0	3.0	65	17	85	8
T-122A	250	41	7.0	114	22.0	3.5	73	22	95	9
T-125A	325	46	7.0	114	25.0	3.5	74	22	95	9

型番	導体断面積 (mm <sup>2</sup> )	各部の寸法 (mm)							
		A	B	C	D	E	F	G	H
T-106B	14以下	11	2	29	6.0	1.0	15	6	23
T-107B	22	14	2.8	35	7.2	1.4	18	7	28
T-109B	38	17	2.8	41	9.2	1.4	22	7	33
T-111B	60	20	2.8	48	11.0	1.4	26	9	40
T-114B	100	26	4.0	58	14.0	2.0	32	11	47
T-117B	150	32	6.0	73	17.0	3.0	37	17	57
T-120B	200	38	6.0	78	20.0	3.0	42	17	62
T-122B	250	41	7.0	89	22.0	3.5	48	22	70
T-125B	325	46	7.0	89	25.0	3.5	48	22	70

(注)T-106Aのハンダ孔 Jは不要