

技術資料番号 ケ技資-10026 号

国土交通大臣認定書

認定番号 PS060WL-0096  
(認定取得会社 トヨクニ電線株式会社)

2016年 4月

(認定管理会社)



**住電機器システム株式会社**



グループ長

担当

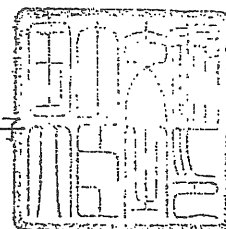


# 認 定 書

国住指第 7964 号  
平成 15 年 1 月 14 日

トヨクニ電線株式会社  
取締役社長 針谷 俊美 様

国土交通大臣 林 寛子



下記の構造方法又は建築材料については、建築基準法第 68 条の 26 第 1 項（同法第 88 条第 1 項において準用する場合を含む。）の規定に基づき、同法施行令第 129 条の 2 の 5 第 1 項第七号ハ[防火区画貫通部 1 時間遮炎性能]の規定に適合するものであることを認める。

## 記

1. 認定番号  
PS060WL-0096
2. 認定をした構造方法又は建築材料の名称  
ケーブル/繊維混入けい酸カルシウム板・天然油脂混入水酸化マグネシウム材  
充てん/壁耐火構造/貫通部分（中空壁を除く）
3. 認定をした構造方法又は建築材料の内容  
別添の通り

## 1. 構造名：

ケーブル／繊維混入けい酸カルシウム板・天然油脂混入水酸化マグネシウム材充てん／壁耐火構造／貫通部分（中空壁を除く）

## 2. 申請仕様の寸法：

申請仕様の寸法を表1に示す。

表1 申請仕様の寸法

項 目	申 請 仕 様	
	開口部	形 状
面 積		0.6m <sup>2</sup> 以下
占積率 (開口面積に対するケーブル断面積の 総合計の割合)	15.2%以下	
貫通する壁の構造等	鉄筋コンクリート 厚さ100mm以上 (中空壁を除く)	

3. 申請仕様の主構成材料：

申請仕様の主構成材料を表2に示す。

表2 申請仕様の主構成材料

項目	申請仕様					
ケーブル	導体（又は芯線） の断面積	325mm <sup>2</sup> 以下（1本あたり）				
	導体（又は芯線） の種類	銅 ガラス繊維、その他これらに類する不燃性の材質				
	絶縁体	塩化ビニル系	厚さ	2.5mm以下	質量	882g/m以下
		架橋ポリエチレン系	厚さ	2.5mm以下	質量	533g/m以下
	介在（円形に調整する充てん材）	紙：充てん量440g/m以下 ジュート：充てん量440g/m以下 又はポリプロピレン：充てん量374g/m以下				
	シース	塩化ビニル系	厚さ	2.9mm以下	質量	725g/m以下
		耐燃ポリエチレン系	厚さ	2.9mm以下	質量	725g/m以下
準拠規格	電力ケーブル（JIS C 3605） 制御ケーブル（JIS C 3401）					
天然油脂混入水酸化マグネシウム系充てん材（以下、耐熱シール材という）	形状及び寸法	ブロック状		シート状		
	充てん量	隙間が無いように密に充てん（充てん高さ50mm以上）				
		600V CVT3×325mm <sup>2</sup> ケーブルのみの追加巻長さ50mm以上、厚さ5mm以上				
耐火仕切板	材質 厚さ 密度	繊維混入けい酸カルシウム板（平成12年建設省告示第1400号） 40mm以上 0.4±0.05Mg/m <sup>3</sup>				
ケーブルラック	材質 規格 厚さ 幅	鋼製 溶融亜鉛めっき鋼板（JIS G 3302） 1.6mm以上 200mm～1000mm				

4. 申請仕様の副構成材料：

申請仕様の副構成材料を表3に示す。

表3 申請仕様の副構成材料

項目	申請仕様	
脱落防止剤	材質	繊維混入けい酸カルシウム板 (平成12年建設省告示第1400号)
	厚さ	40mm
	密度	0.4±0.05Mg/m <sup>3</sup>
耐火仕切板 受けシール材	材質	耐熱シール材
	厚さ	5mm以上
	幅	50mm以上
タッピンねじ	材質	ドリリングタッピンねじ (JIS B 1125)
	寸法	φ4.8mm×長さ70mm以上、間隔250mm以下
セルフタッブ アンカー	材質	鋼製
	寸法	φ5mm×長さ60mm以上
	間隔	300mm以下

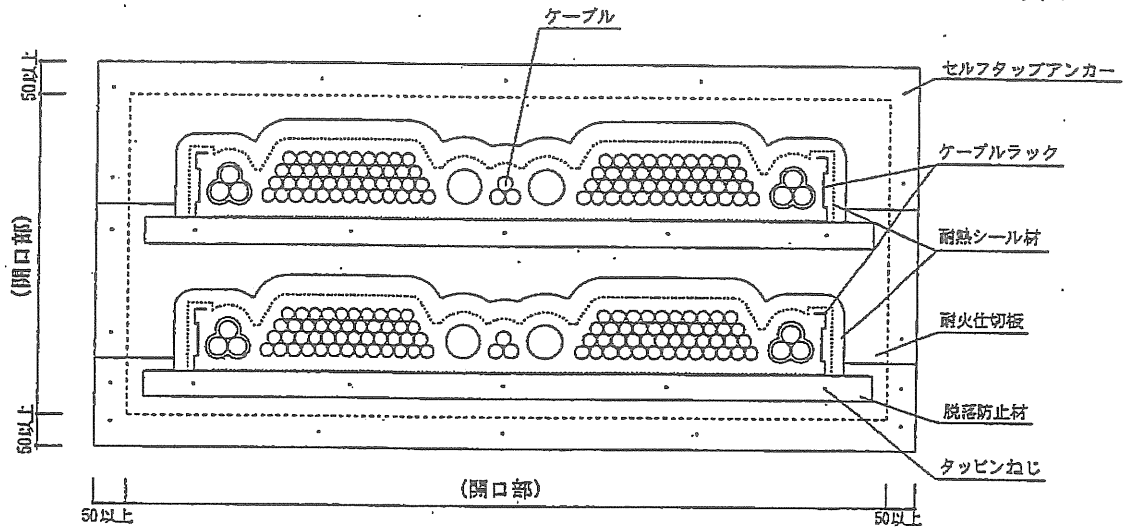
5. 構造説明図：

構造説明図を図1に示す。

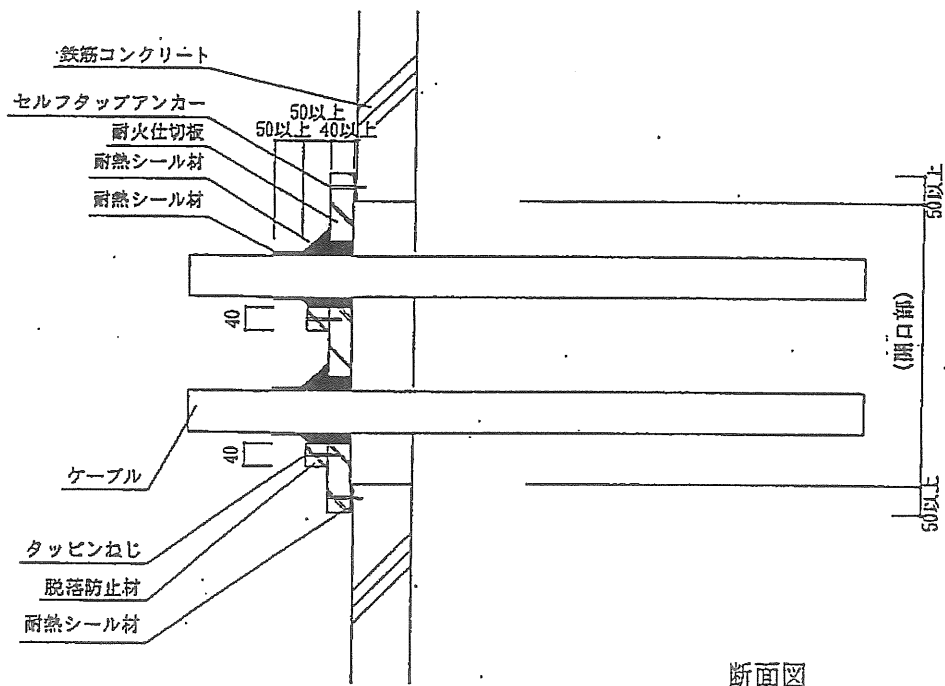
4-5. 構造説明図：

構造説明図を図1に示す。

単位：mm



立面図



断面図

図1 構造説明図

## 6. 施工方法：

施工図を図2及び図3に示す。

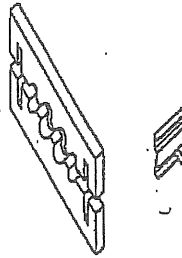
施工は以下の手順で行う。

### (1) 開口部の確認及び清掃

開口面積、ケーブル占積率及び壁厚等が申請仕様に適合しているかどうかを確認する。さらに、ケーブルに外傷等の異状が無い事をチェックした上で、かつ汚れ等がある場合、あらかじめウエス等で除去する。

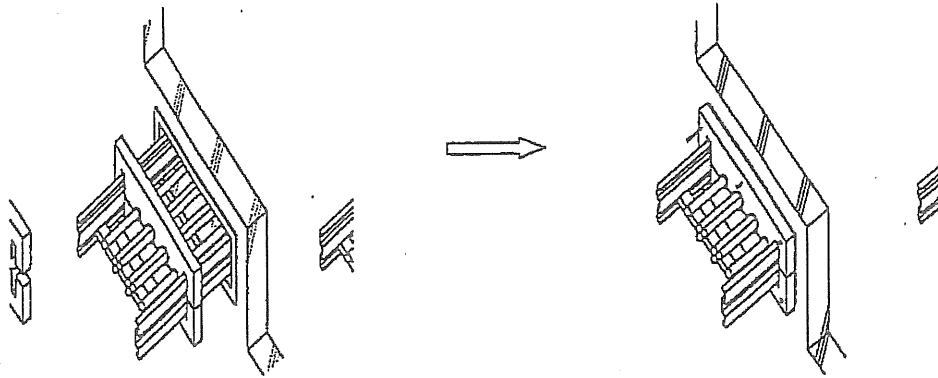
### (2) 耐火仕切板の切断加工

開口部の寸法、貫通しているケーブルの形状等に合わせ、繊維混入けい酸カルシウム板（厚さ40mm以上）の切断加工を行う。



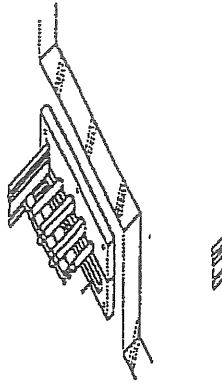
### (3) 耐火仕切板の取付けとかぶりしろ部分の耐熱シール材への充てん

切断加工された繊維混入けい酸カルシウム板をセルフタップアンカー等を用いて間隔300mm以下で強固にコンクリート壁に取付ける。その際、耐火仕切板と壁とのかぶりしろ部分の先端から、耐火仕切板のコンクリート面側の内側に沿って、幅50mm以上、厚さ5mm以上にわたって耐熱シール材を貼り付けながら取付ける。



(4) 脱落防止材の取付け

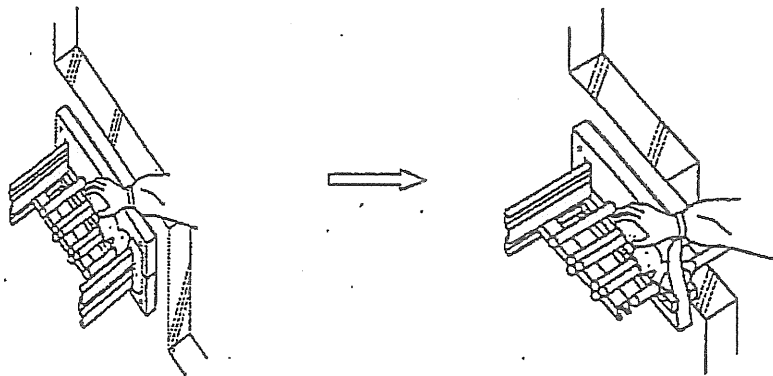
耐熱シール材脱落防止用の繊維混入けい酸カルシウム板（厚さ40mm）をケーブルラックの下側に、ラック幅全面にわたってタッピンねじ（ $\phi 4.8\text{mm}$ ×長さ70mm以上）を用いて間隔250mm以下で取付ける。



(5) 耐熱シール材の充てんと巻き足し

ケーブルと耐火仕切板との空隙を耐熱シール材にて、脱落防止材にかかる位置まで密に充てんする。その場合、片面の盛上げ高さとは幅はそれぞれ50mm以上とし、反対面側は繊維混入けい酸カルシウム板面より内側にへこみがないよう、突棒等を用いて密に充てんする。

また、 $\text{CVT3} \times 325\text{mm}^2$ のケーブルが通線している場合、テーパ状の先端から更に50mm以上、厚さ5mm以上にわたって耐熱シール材を巻付ける。



(6) 最終チェック

ひび・割れ・盛上げムラ等の異常がない事を確認する。





単位：mm

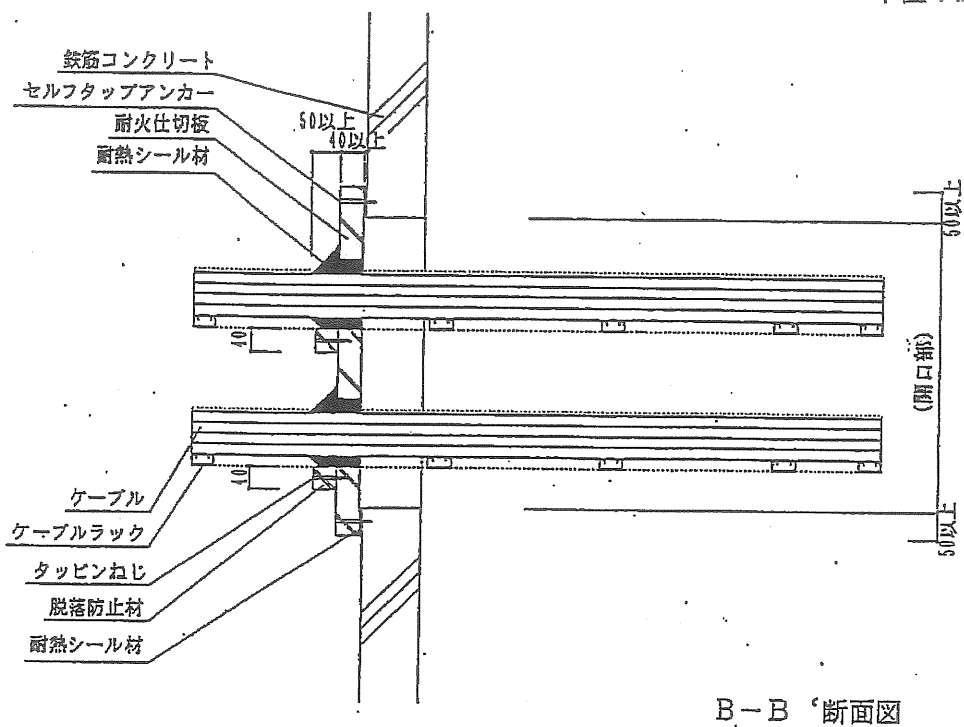


図3 施工図