

技術資料番号 ケ技資-10028号

国土交通大臣認定書

認定番号 PS060WL-0235
(認定取得会社 住友電気工業株式会社)

2016年 4月

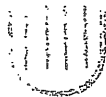
(認定管理会社)



住電機器システム株式会社



グループ長	担当

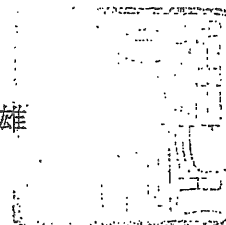


認 定 書

国住指第 3132 号
平成 17 年 3 月 30 日

住友電気工業株式会社
社長 松本 正義 様

国土交通大臣 北側 一雄



下記の構造方法又は建築材料については、建築基準法第 68 条の 26 第 1 項（同法第 88 条第 1 項において準用する場合を含む。）の規定に基づき、同法施行令第 129 条の 2 の 5 第 1 項第七号ハ〔防火区画貫通部 1 時間遮炎性能〕の規定に適合するものであることを認める。

記

1. 認定番号
PS060WL-0235
2. 認定をした構造方法又は建築材料の名称
ケーブル・電線管／繊維混入けい酸カルシウム板・炭化水素系樹脂混入水酸化
マグネシウム材充てん／壁耐火構造／貫通部分（中空壁を除く）
3. 認定をした構造方法又は建築材料の内容
別添の通り

1. 構造名：
ケーブル・電線管／繊維混入けい酸カルシウム板・炭化水素系樹脂混入水酸化マグネシウム材充てん／
壁耐火構造／貫通部分（中空壁を除く）
2. 申請仕様の寸法：
申請仕様の寸法を表1に示す。

表1 申請仕様の寸法

項 目		申 請 仕 様
開口部	形状	矩形
	面積	0.6m ² 以下
占積率 (開口面積に対するケーブル・電線管の断面積の総合計の割合)		15.5%以下
貫通する壁の構造等		鉄筋コンクリート 厚さ100mm以上（中空壁を除く）

3. 申請仕様の主構成材料：
申請仕様の主構成材料を表2及びケーブル・電線管の構成材料を表3に示す。

表2 申請仕様の主構成材料

項 目	申 請 仕 様	
	形状	ブロック状 シート状
炭化水素系樹脂混入水酸化マグネシウム材 (以下、耐熱シール材という)		
	充てん量	隙間が無いよう密に充てん（充てん高さ50mm以上） ケーブル600V CVT3×325mm ² は追加巻 長さ50mm以上、厚さ5mm以上
耐火仕切板	材質	繊維混入けい酸カルシウム板（平成12年建設省告示第1400号）
	厚さ	25mm以上
	密度	0.35g/cm ³ 以上
ケーブルラック	材質	溶融亜鉛めっき鋼板（JIS G 3302）
	厚さ	1.6mm以上
	幅	200mm～1000mm

表3 申請仕様のケーブル・電線管の構成材料

項目	申請仕様					
ケーブル	導体(又は芯線)の断面積	325mm ² 以下(1本あたり)				
	導体(又は芯線)の種類	銅、ガラス繊維、その他これらに類する不燃性の材料				
	絶縁体	塩化ビニル系	厚さ	2.5mm以下	質量	882g/m以下
		架橋ポリエチレン系	厚さ	2.5mm以下	質量	533g/m以下
	介在(円形に調整する充てん材)	紙：充てん量440g/m以下 ジュート：充てん量440g/m以下 又はポリプロピレン：充てん量374g/m以下				
	シース	塩化ビニル系	厚さ	2.9mm以下	質量	725g/m以下
		架橋ポリエチレン系	厚さ	2.9mm以下	質量	725g/m以下
準拠規格	電力ケーブル (JIS C 3605) 制御ケーブル (JIS C 3401)					
電線管	材質	鋼製電線管 (JIS C 8305)				
	呼び方	G16~G70	C19~C75	E19~E75		
	外径	21.0~75.2mm	19.1~76.2mm	19.1~76.2mm		
	厚さ	2.3~2.8mm	1.6~2.0mm	1.2~1.8mm		
	長さ	290mm以上				

4. 申請仕様の副構成材料：
申請仕様の副構成材料を表4に示す。

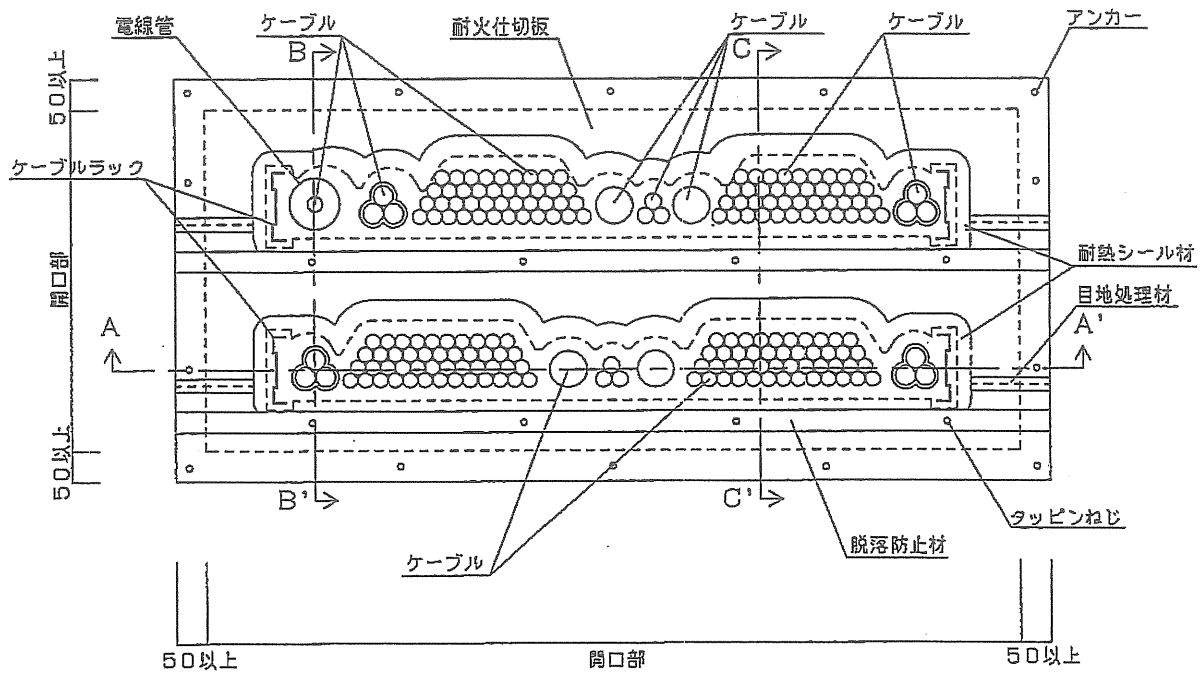
表4 申請仕様の副構成材料

項目	申請仕様		
耐熱シール材	耐火仕切板受けシール材	寸法	厚さ：5mm以上、幅：50mm以上
		目地処理材	寸法
	脱落防止材	材質	繊維混入けい酸カルシウム板 (平成12年建設省告示第1400号)
		寸法	25×50mm以上
密度		0.35g/cm ³ 以上	
アンカー (耐火仕切板留付用)	材質	鋼製 (セルフタップアンカー)	
	寸法	φ6×長さ65mm以上	
	間隔	315mm以下	
タッピンねじ (脱落防止材留付用)	材質	ドリリングタッピンねじ (JIS B 1125)	
	寸法	φ3.8×長さ65mm以上	
	間隔	300mm以下	
ガラスクロス (ケーブルのCVT3×325mm ² 用)	材質	ガラス繊維	
	寸法	幅100mm以上、厚さ0.17mm以上	
結束用鉄線 (ガラスクロス留付用)	材質	鋼製	
	寸法	φ1.2	
電線管用受け金具	材質	鋼製	
	寸法	φ2mm (図3参照)	

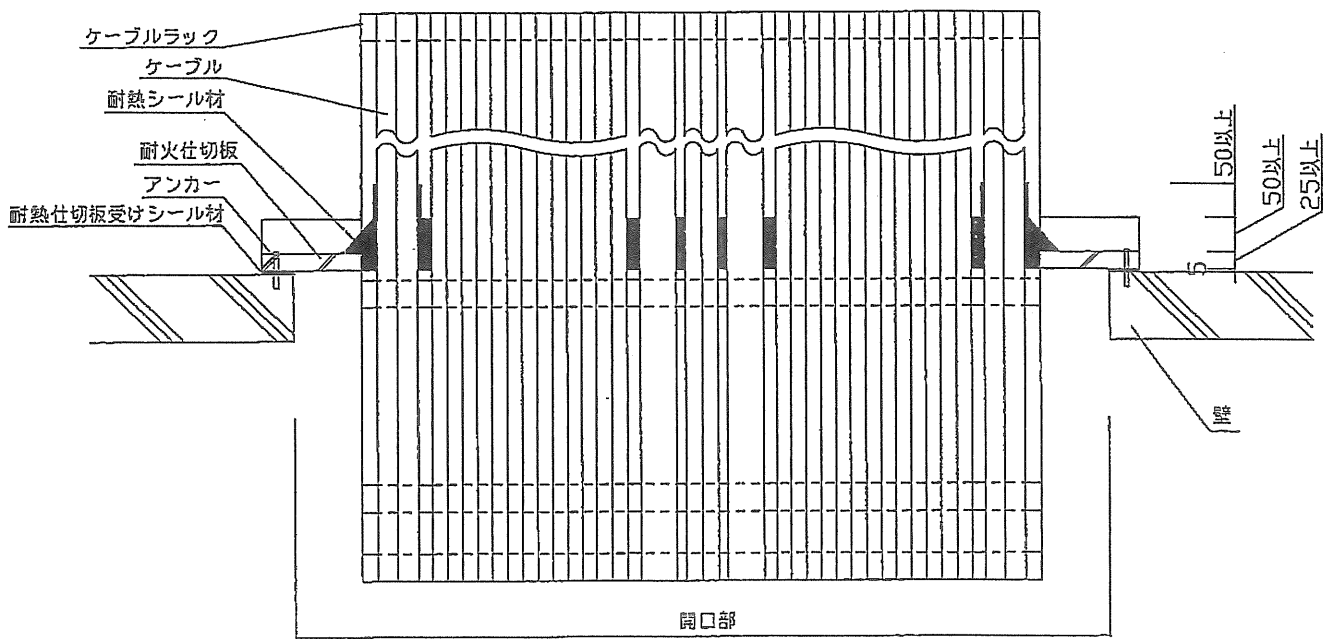
5. 申請仕様の構造説明図

申請仕様の構造説明図を図1～図4に示す。

単位 mm



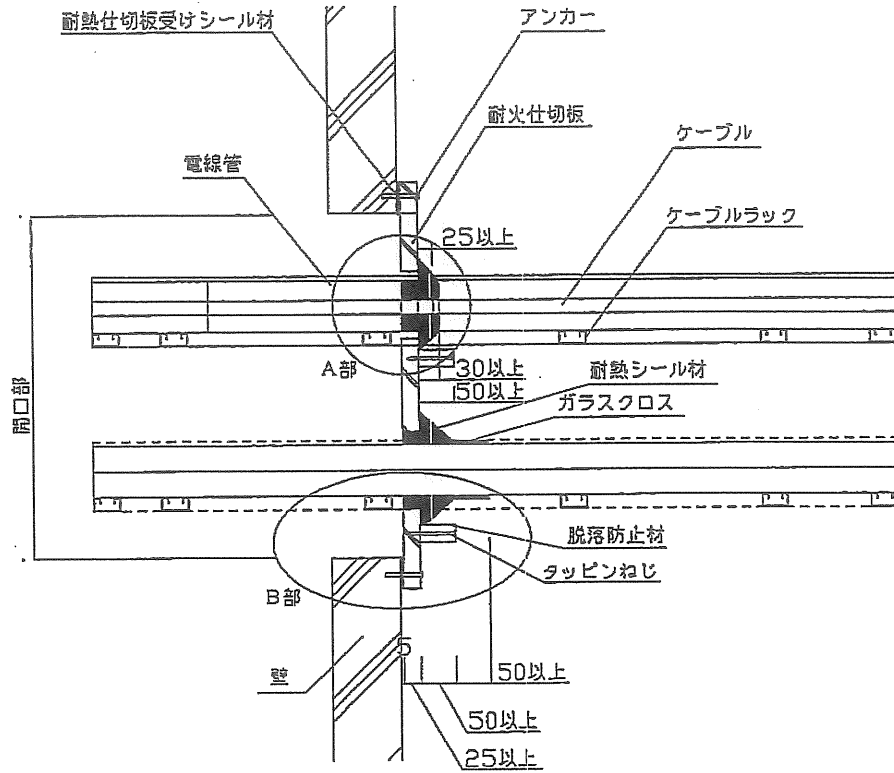
平面図



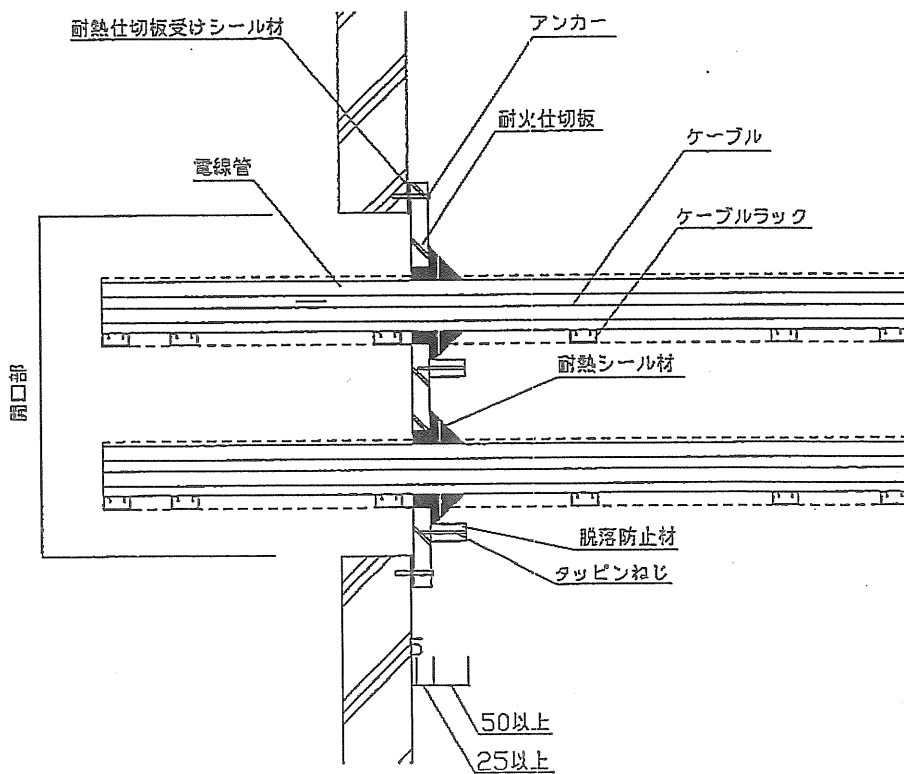
A-A' 断面図

図1 構造説明図

単位 mm



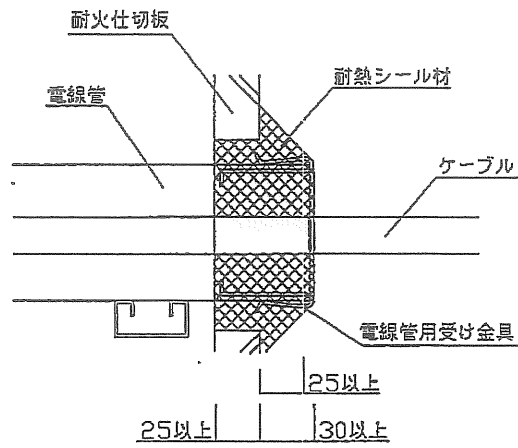
B-B' 断面図



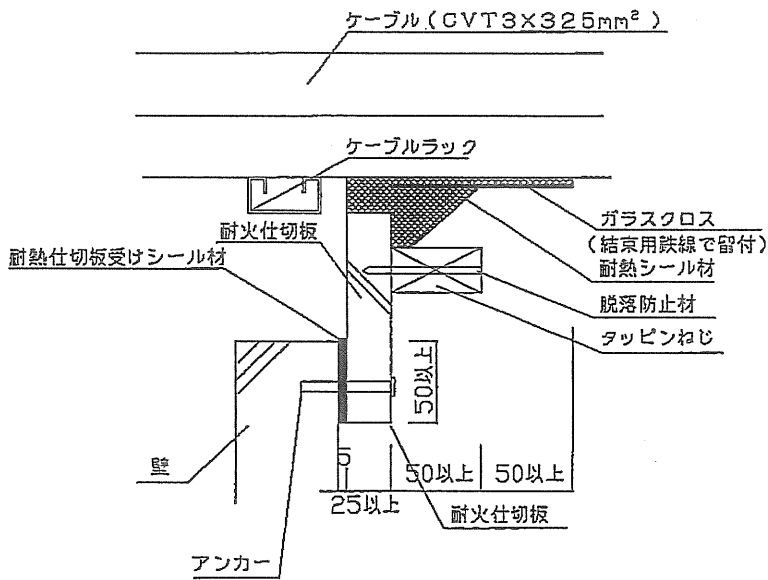
C-C' 断面図

図2 構造説明図

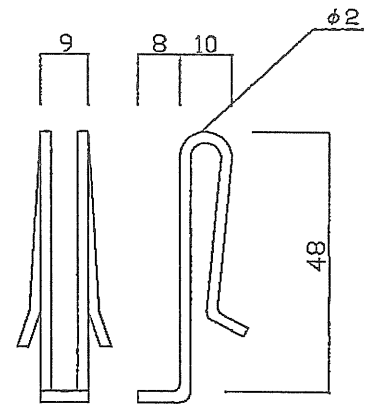
単位 mm



A部詳細図



B部詳細図



正面図 側面図

電線管用受け金具

図3 構造説明図

6. 施工方法：

施工図を図4に示す。

施工は以下の手順で行う。

(1) 開口部の確認及び清掃

開口面積、ケーブル占積率及び壁板厚等が申請仕様に適合しているかどうかを確認する。
さらにケーブルに付着した汚れ等がある場合、あらかじめウエス等で除去する。

(2) 耐火仕切板の切断及び加工

開口部の寸法、貫通しているケーブルの形状に合わせ耐火仕切板(繊維混入けい酸カルシウム板：厚さ25mm以上)の切断加工を行う。

(3) 耐火仕切板の取付けとかかり代部分の耐熱シール

切断加工された耐火仕切板をアンカー等を用いて間隔315mm以下で強固に壁に取付ける。
その際、耐火仕切板と壁とかかり代部分に、幅50mm以上、厚さ5mm以上となるように耐熱シール材を張付けながら取付ける。

(4) 脱落防止材の取付け

耐熱シール材の脱落防止用として、繊維混入けい酸カルシウム板をケーブルラックの下側に、ラック幅全面にわたってタッピンねじを用いて、間隔300mm以下で取付ける。

(5) 耐熱シール材の充てんと巻き足し

ケーブルと耐火仕切板との空隙は耐熱シール材を用いて、脱落防止材にかかる位置まで密に充てんする。その場合、耐火仕切板側の盛上げ高さとは幅はそれぞれ50mm以上とし、反対面側は耐火仕切板の面より内側に凹みがないように、突棒等を用いて密に充てんする。
また、ケーブルCVT3×325mm²の場合は、耐火仕切板側において、耐火仕切板の表面位置から長さ100mm以上、厚さ5mm以上にわたって耐熱シール材を巻付けた後、その表面をガラスクロスにて覆い、鉄線を用いて結束する。

(6) 目地処理

耐火仕切板の継目部分に幅20mm以上、高さ5mm以上にわたり耐熱シール材を敷き詰める。

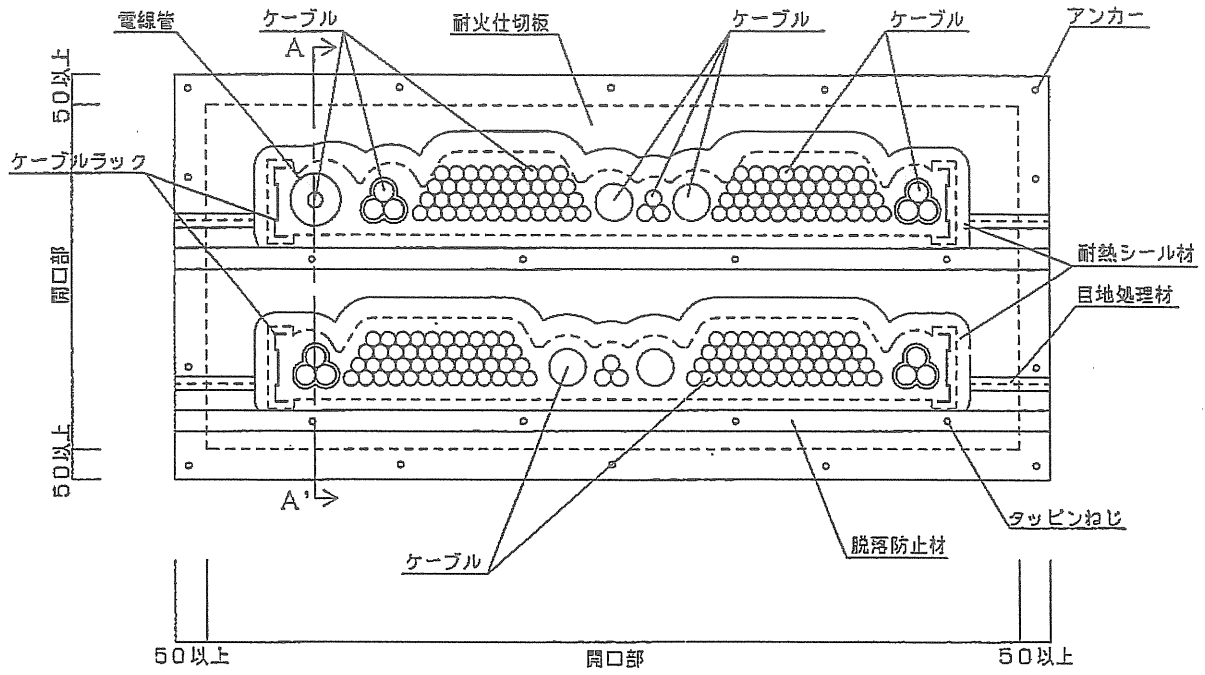
(7) 電線管の耐熱シール材の充てん

電線管の充てんは、電線管内部に電線管用受け金具を挿入し取付け、その内部に耐熱シール材を50mm以上隙間なく密に充てんする。さらに、耐火仕切板上面から盛上げ高さ30mm以上と幅30mm以上になるように円錐状に割り増しする。

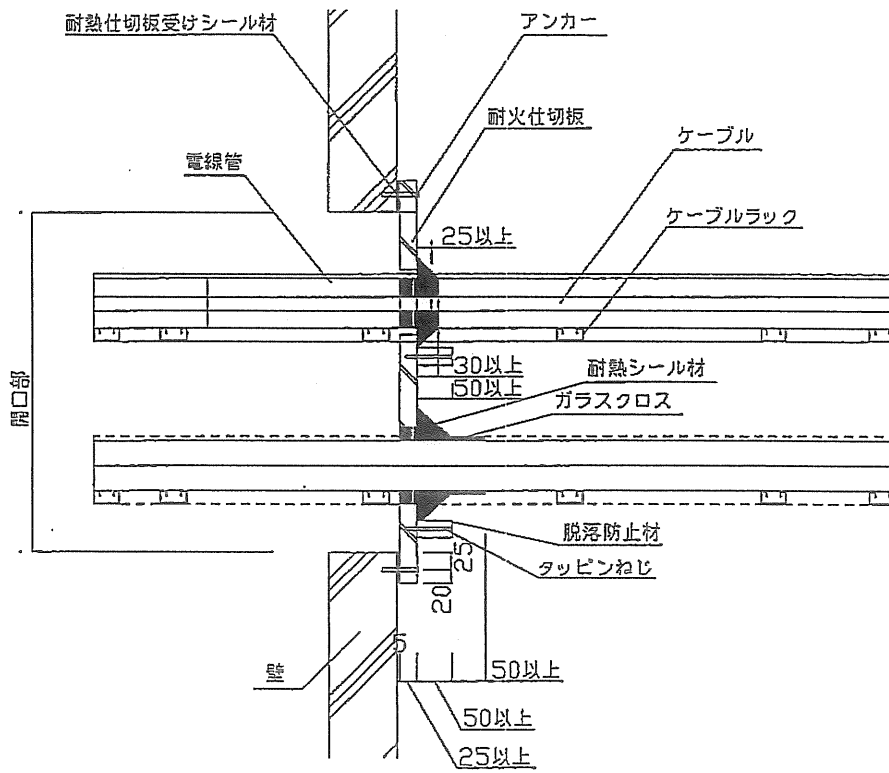
(8) 最終チェック

ひびわれ、盛上げムラ等の異状をチェックする。

単位 mm



平面図



A-A' 断面図

図4 施工図