

技術資料番号 ケ技資-10029 号

国土交通大臣認定書

認定番号 PS060WL-0331
(認定取得会社 トヨクニ電線株式会社)

2016年 4月

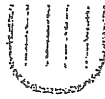
(認定管理会社)



住電機器システム株式会社



| グループ長 | 担当 |
|-------|----|
| | |



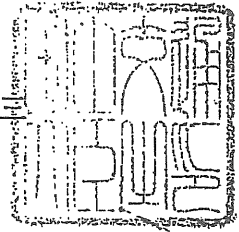
認 定 書

国住指第 1648 号

平成 18 年 11 月 17 日

トヨクニ電線株式会社
取締役社長 猪口 洋志 様

国土交通大臣 冬柴 鐵三



下記の構造方法又は建築材料については、建築基準法第 68 条の 26 第 1 項（同法第 88 条第 1 項において準用する場合を含む。）の規定に基づき、同法施行令第 129 条の 2 の 5 第 1 項第七号ハ〔防火区画貫通部 1 時間遮炎性能〕の規定に適合するものであることを認める。

記

1. 認定番号

PS060WL-0331

2. 認定をした構造方法又は建築材料の名称

ケーブル・電線管／繊維混入けい酸カルシウム板・炭化水素系樹脂混入水酸化マグネシウム材充てん／壁準耐火構造／貫通部分

3. 認定をした構造方法又は建築材料の内容

別添のとおり

（注意） この認定書は、大切に保存しておいてください。

1. 構造名：
 ケーブル・電線管／繊維混入けい酸カルシウム板・炭化水素系樹脂混入水酸化マグネシウム材充てん／
 壁準耐火構造／貫通部分
2. 申請仕様の寸法：
 申請仕様の寸法を表1に示す。

表1 申請仕様の寸法

| 項 目 | | 申 請 仕 様 |
|--------------------------------------|----|---|
| 開口部 | 形状 | 矩形 |
| | 面積 | 0.24m ² 以下 |
| 占積率 (開口面積に対するケーブル・電線管の断面積の総合計の割合) | | 19.4%以下 |
| 貫通する壁の構造等 | | 建築基準法施行令第115条の2の2第1項第一号の規定に基づく準耐火構造(60分) 厚さ：100mm以上 (準耐火構造：ただし、軽量鉄骨下地に限る) 及び建築基準法第2条第七号の規定に基づく耐火構造(60分)において、国土交通大臣が認定した壁 厚さ：100mm以上 ただし、中空壁の場合は、鋼製による開口補強材を設けること |

3. 申請仕様の主構成材料：
 申請仕様の主構成材料を表2及びケーブル・電線管の構成材料を表3に示す。

表2 申請仕様の主構成材料

| 項 目 | 申 請 仕 様 | |
|---------------------|---------|---|
| 炭化水素系樹脂混入水酸化マグネシウム材 | 材料 | ①炭化水素系樹脂混入水酸化マグネシウム材 |
| | 充てん量 | 隙間が無いよう密に充てん(隙間に奥行き20mm以上、幅20±10mm程度) 1)、2)及び3)の場合さらに盛り上げる 1)ケーブルの場合：仕切板から50mm以上(円錐状) (ただし、CVT 325mm ² は追加巻50mm以上、厚さ5mm以上) 2)電線管の場合： 電線管周辺部：仕切板から30mm以上(円錐状) 電線管内部：奥行き50mm以上 3)仕切板目地部の場合：隙間に充てん及び仕切板上部に厚さ5mm以上、幅20mm以上盛上げ |
| 仕切板 | 材料 | 繊維混入けい酸カルシウム板(平成12年建設省告示第1400号) |
| | 厚さ | 25mm以上 |
| | 密度 | 0.35g/cm ³ 以上 |
| ケーブルラック | 材料 | 溶融亜鉛めっき鋼板(JIS G 3302) |
| | 厚さ | 1.6mm以上 |
| | 幅 | 200mm～1100mm |

表3 申請仕様のケーブル・電線管の構成材料

| 項目 | 申請仕様 | | | |
|-----------|---|-------------------------------|-------------|-------------|
| ケーブル | 導体(又は芯線)の断面積 | 325mm ² 以下 (1本あたり) | | |
| | 導体(又は芯線)の種類 | 銅、ガラス繊維、その他これらに類する不燃性の材料 | | |
| | 絶縁体 | 塩化ビニル系 | 厚さ | 2.5mm以下 |
| | | 架橋ポリエチレン系 | 厚さ | 2.5mm以下 |
| | 介在(円形に調整する充てん材) | 紙又はポリプロピレン等 | | |
| | シース | 塩化ビニル系 | 厚さ | 2.9mm以下 |
| 架橋ポリエチレン系 | | 厚さ | 2.9mm以下 | |
| 準拠規格 | 電力ケーブル (JIS C 3605) 100V PEY-710 制御ケーブル (JIS C 3401) | | | |
| 電線管 | 材料 | 鋼製電線管 (JIS C 8305) | | |
| | 呼び方 | G16~G70 | C19~C75 | E19~E75 |
| | 外径 | 21.0~75.2mm | 19.1~76.2mm | 19.1~76.2mm |
| | 厚さ | 2.3~2.8mm | 1.6~2.0mm | 1.2~1.8mm |
| | 長さ | 290mm以上 | | |
| | 材料 | 合成樹脂製可とう電線管 (JIS C 8411) | | |
| | 呼び方 | PF管 | | |
| | 外径 | 45.5mm以下 | | |
| | 長さ | 290mm以上 | | |

4. 申請仕様の副構成材料：
申請仕様の副構成材料を表4に示す。

表4 申請仕様の副構成材料

| 項目 | | 申請仕様 | |
|---|--------|------|--|
| 脱落防止材 | | 材料 | 繊維混入けい酸カルシウム板（平成12年建設省告示第1400号） |
| | | 寸法 | 25×25mm以上 |
| | | 密度 | 0.35g/cm ³ 以上 |
| 留付材 | 仕切板用 | 材料 | ①又は② ①鋼製（セルフタップアンカー） ②ドリリングタップピンねじ（JIS B 1125） |
| | | 寸法 | ①又は② ①φ6×長さ65mm以上 ②φ3.8×長さ65mm以上 |
| | | 間隔 | 290mm以下 |
| | 脱落防止材用 | 材料 | タップピンねじ（JIS B 1122） |
| | | 寸法 | φ4×長さ50mm以上 |
| | | 間隔 | 235mm以下 |
| ガラスクロス （ケーブルのCVT 325mm ² 用） | | 材料 | ガラス繊維 |
| 結束用鉄線 （ガラスクロス留付用） | | 寸法 | 幅100mm以上、厚さ0.5mm以上 |
| | | 材料 | 鋼製 |
| 電線管用受け金具 | | 寸法 | φ1.2mm |
| | | 材料 | 鋼製 |
| | | 寸法 | φ2mm（図5参照） |

5. 申請仕様の構造説明図：
申請仕様の構造説明図を図1～図5に示す。

単位 mm

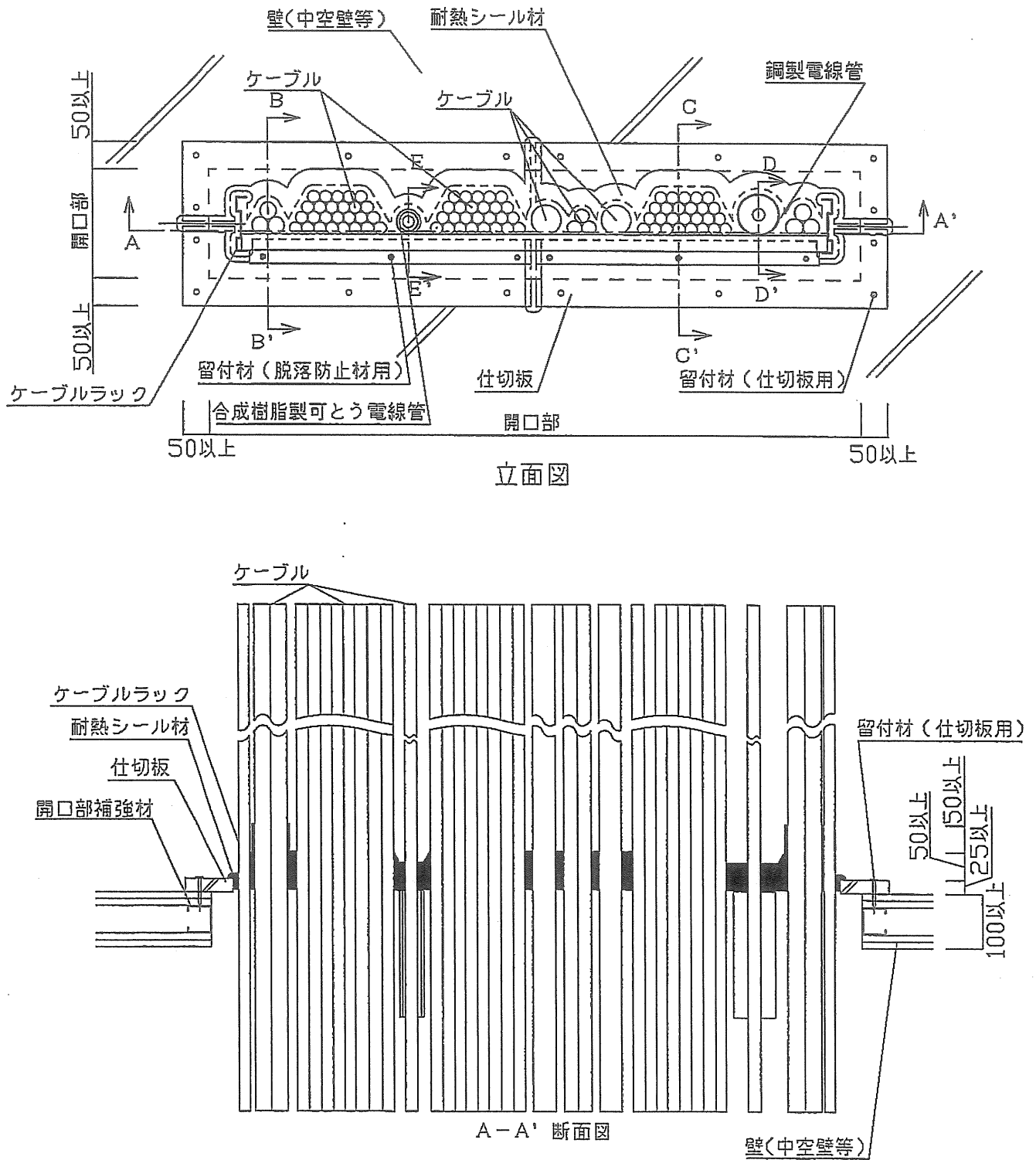


図1 構造説明図(中空壁等の場合)

単位 mm

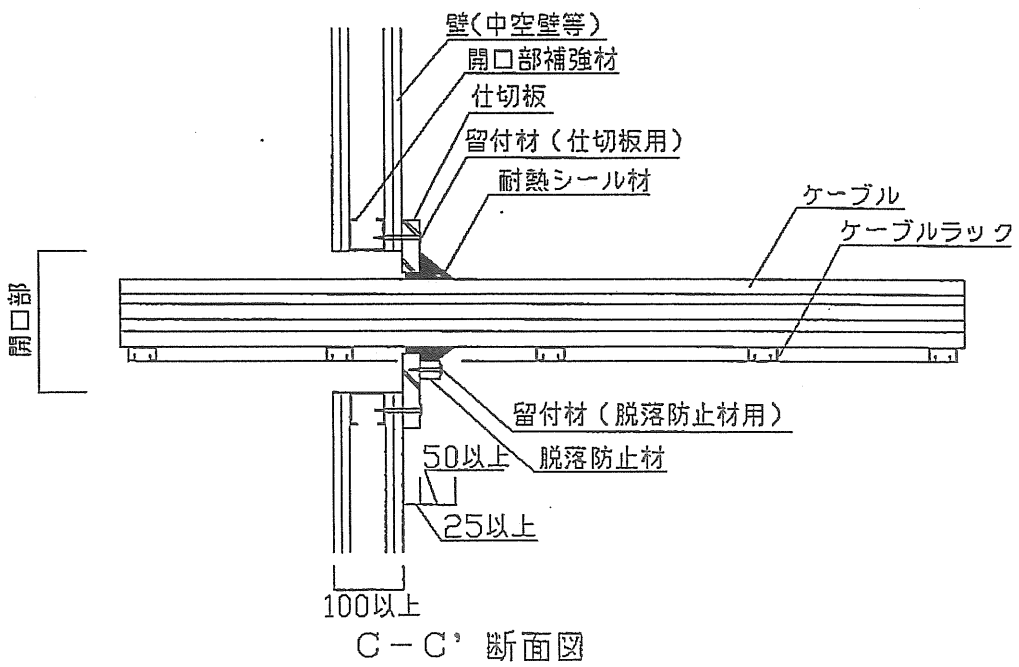
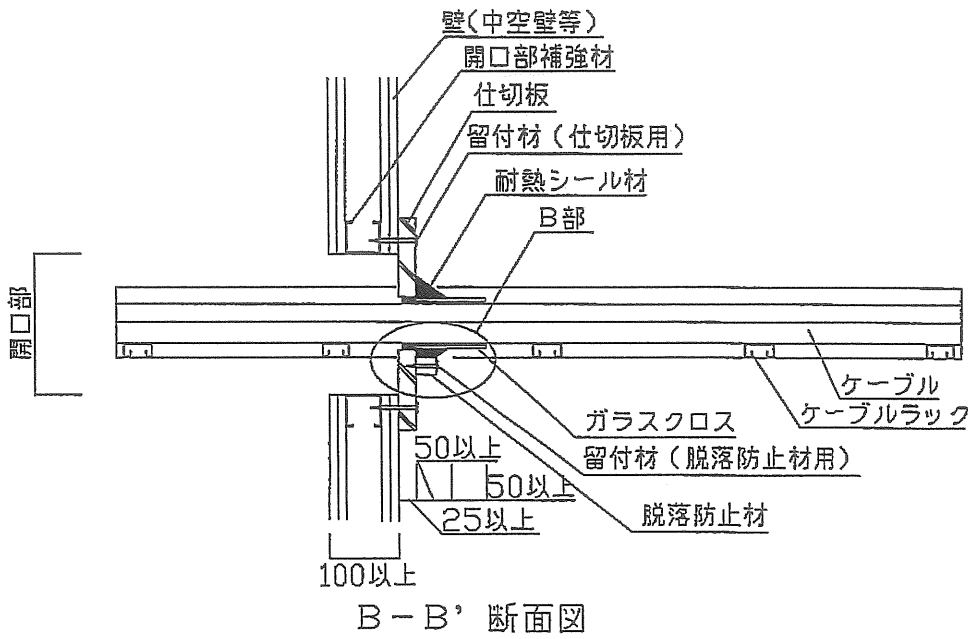


図2 構造説明図(中空壁等の場合)

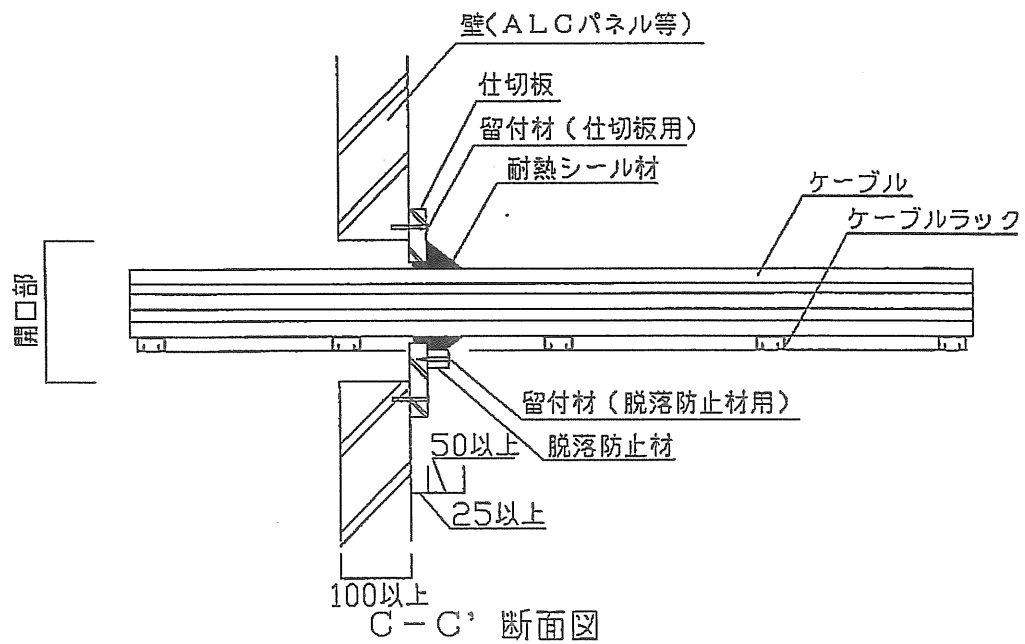
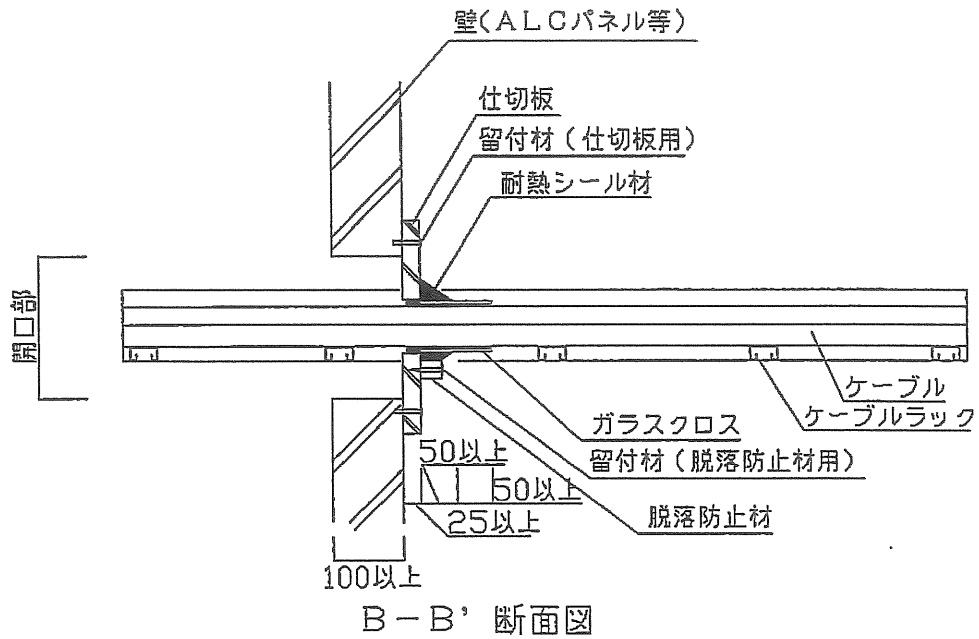


図4 構造説明図 (A L C パネル等の場合)

単位 mm

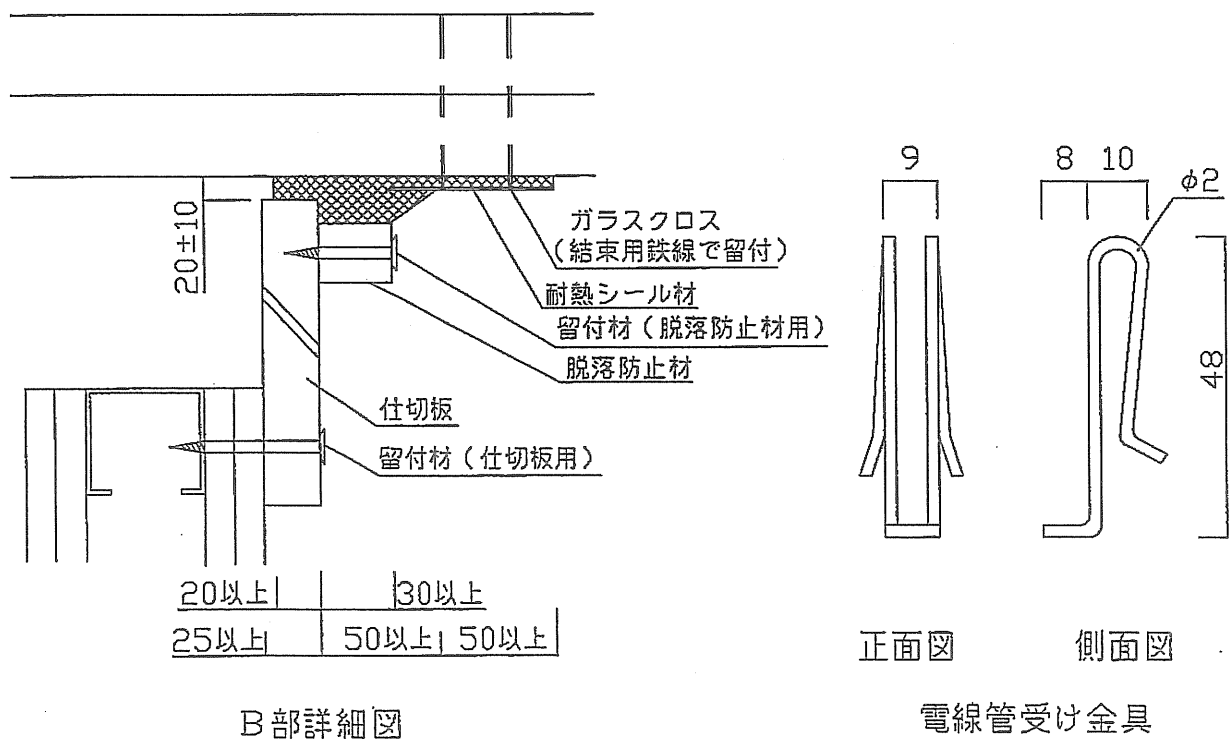
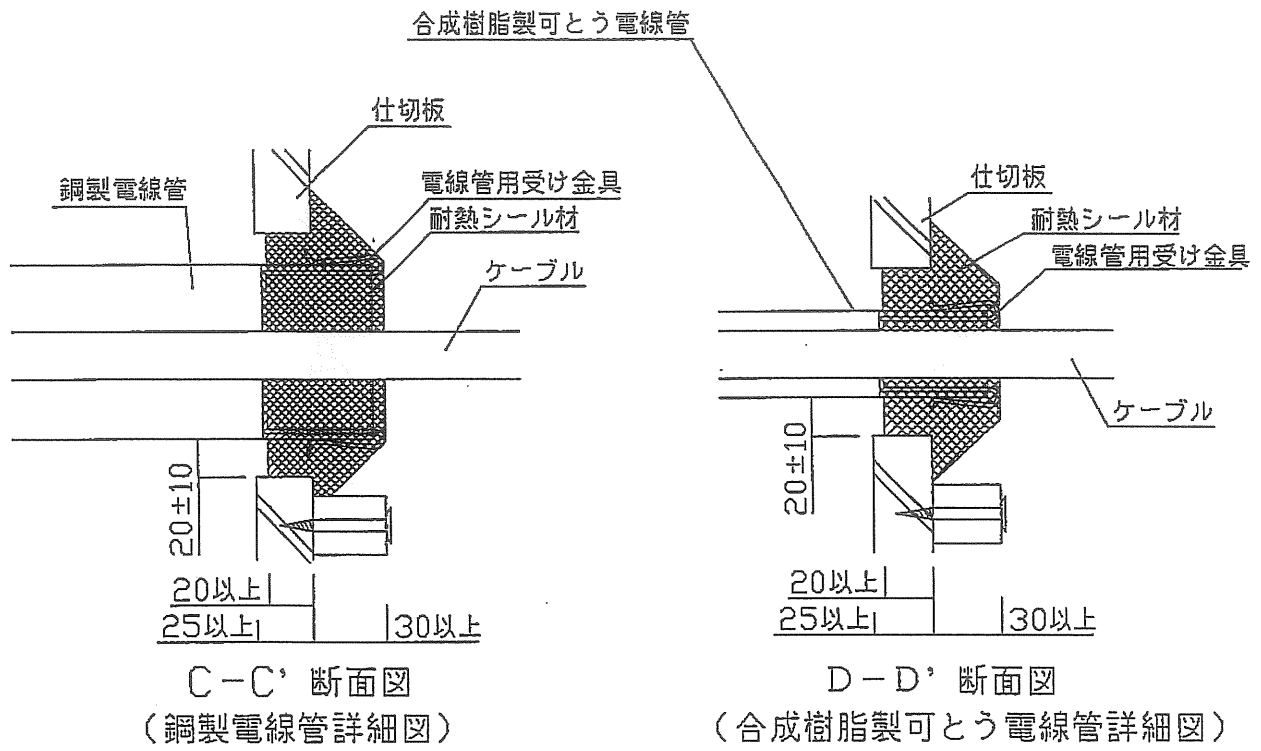


図5 構造説明図

6. 施工方法：

施工図を図6及び図7に示す。

施工は以下の手順で行う。

(1) 開口部の確認及び清掃

開口面積、ケーブル占積率及び壁板厚等が申請仕様に適合しているかどうかを確認する。

又、ケーブルに付着した汚れ等がある場合、あらかじめウエス等で除去する。

(2) 仕切板の切断及び加工

開口部の寸法、貫通しているケーブルの形状に合わせ仕切板(繊維混入けい酸カルシウム板：厚さ25mm以上)の切断加工を行う。

(3) 仕切板の取付け

切断加工された仕切板をタッピンねじ等を用いて間隔290mm以下で強固に壁に取付ける。

その際、仕切板と壁とのかかり代部分、幅50mm以上となるように取付ける。

(4) 脱落防止材の取付け

耐熱シール材の脱落防止用として、繊維混入けい酸カルシウム板をケーブルラックの下側に、ラック幅全面にわたってタッピンねじを用いて、間隔235mm以下で取付ける。

(5) 耐熱シール材の充てんと巻き足し

ケーブルと仕切板との空隙は、耐熱シール材を用いて、奥行き20mm以上となる位置まで密に充てんする。また、ケーブルの周辺部は、仕切板の表面位置から盛上げを50mm以上(円錐状)とする。ただし、ケーブル(CVT 325mm²)の場合は、さらに追加巻50mm以上、厚さ5mm以上にわたって耐熱シール材を巻付けた後、その表面をガラスクロスにて覆い、鉄線を用いて結束する。

(6) 仕切板の目地部処理

仕切板の継目部分に密に充てんし、さらに幅20mm以上、高さ5mm以上にわたり耐熱シール材を敷き詰める。

(7) 電線管の耐熱シール材の充てん

電線管の充てんは、電線管内部に電線管用受け金具を挿入し取付け、その内部に耐熱シール材を50mm以上隙間なく密に充てんする。さらに、仕切板表面位置から盛上げを30mm以上(円錐状)にする。

(8) 最終チェック

ひびわれ、盛上げムラ等の異状をチェックする。

単位 mm

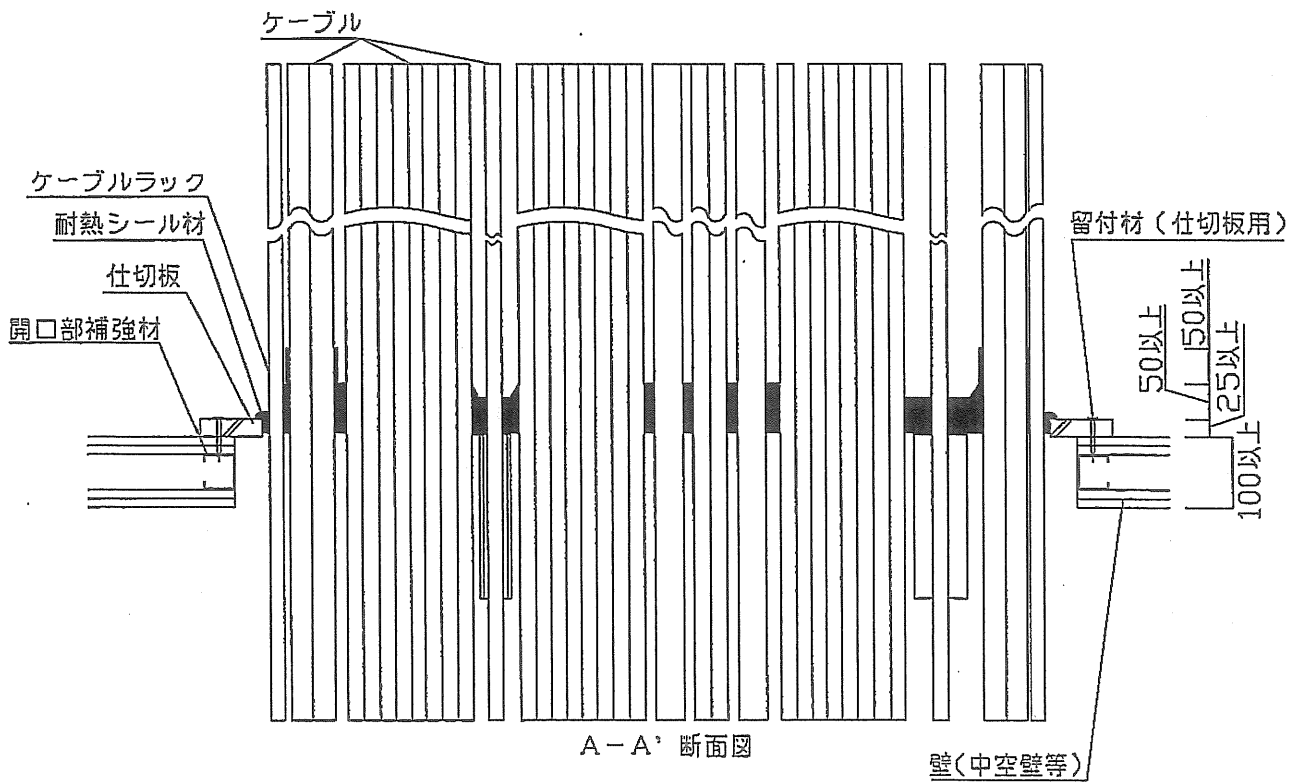
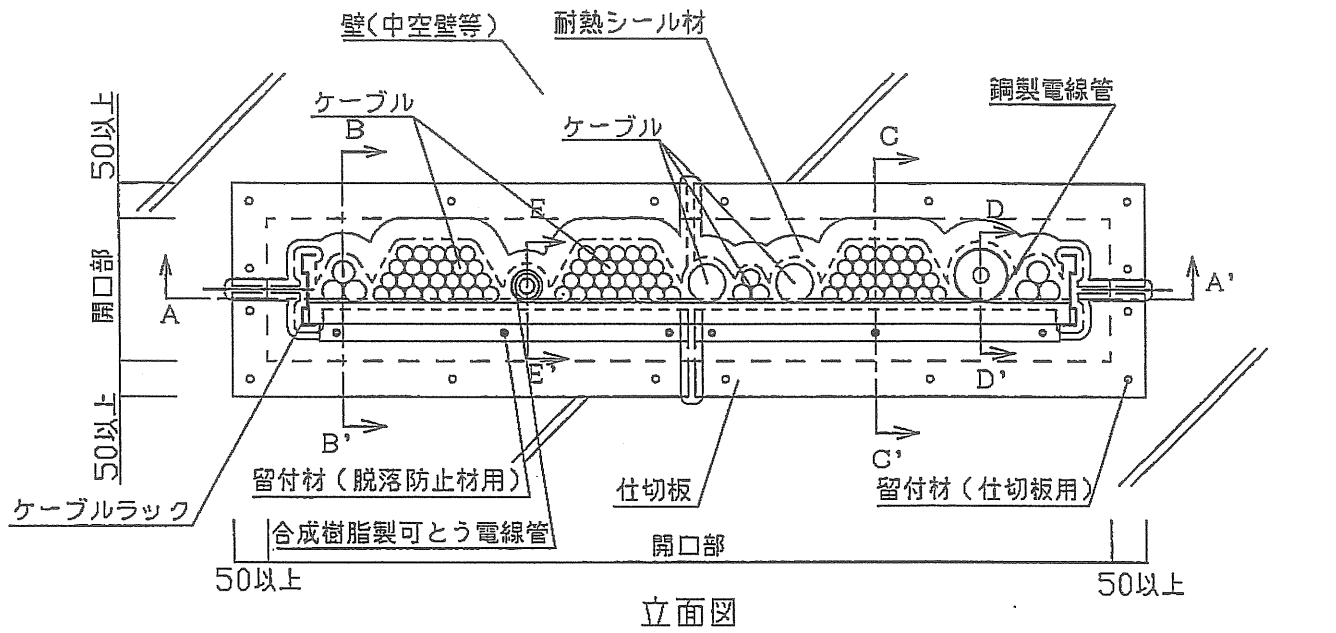


図6 施工図(中空壁等の場合)

