

技術資料番号 ケ技資-10033号

国土交通大臣認定書

認定番号 PS060WL-9192
(認定取得会社 住友電気工業株式会社)

2016年 4月

(認定管理会社)



住電機器システム株式会社



グループ長	担当

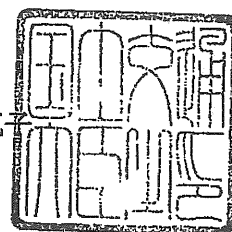
認 定 書

国住指第 4198 号
平成 14 年 5 月 30 日

住友電気工業㈱

社長 岡山 紀男 様

国土交通大臣 林 寛子



下記の構造方法又は建築材料については、建築基準法第 68 条の 26 第 1 項（同法第 88 条第 1 項において準用する場合を含む。）の規定に基づき、同法施行令第 129 条の 2 の 5 第 1 項第七号ハ[防火区画貫通部 60 分遮炎性能]の規定に適合するものであることを認める。

記

1. 認定番号

PS060WL-9192

2. 認定をした構造方法又は建築材料の名称

水酸化マグネシウム充填／被覆電線／壁

3. 認定をした構造方法又は建築材料の内容

別添の通り

(様式2)
別添

1. 構造名

水酸化マグネシウム充填／被覆電線／壁

2. 申請仕様の寸法

申請仕様は次表の通りであり、その根拠は別紙の通り。

項 目	申 請 仕 様
開 口 部	丸穴 100mmφ 以下 (0.00785m ² 以下)
占 積 率 (開口面積に対する断面積の総合計の割合)	10.5% 以下
貫通する壁の構造等	厚さ100mm以上の壁 (鉄筋コンクリート)

3. 申請仕様の構成材料

別紙の通り。

4. 構造説明図

添付構造説明図の通り。

5. 施工方法

添付施工方法書の通り。

3. 申請仕様の概要

1. 使用材料説明

本工法で使用する材料は下記の通り。

(1) 耐熱シール材

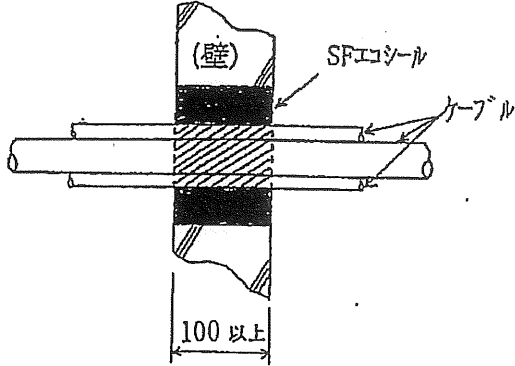
2. 適用範囲

ケーブルの防火区画貫通部の防火措置工法に適用する。

適用部位 : 壁
開口部断面積 : 100mmφ以下 (0.00785m²以下)
ケーブル最大サイズ : 600,V CV 3X38mm²
ケーブル占積率 : 10.5%以下

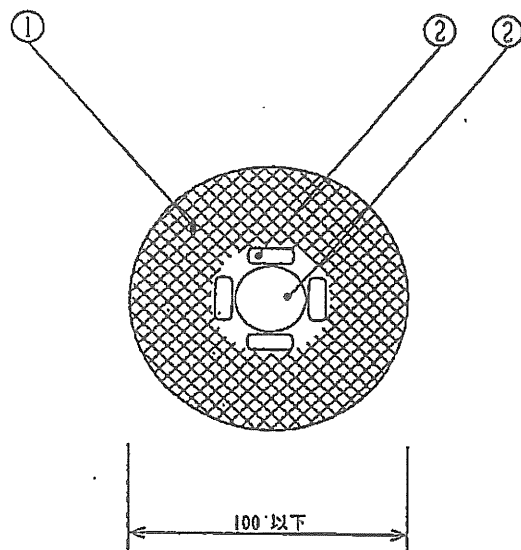
施工方法

施工は次の手順で行う。

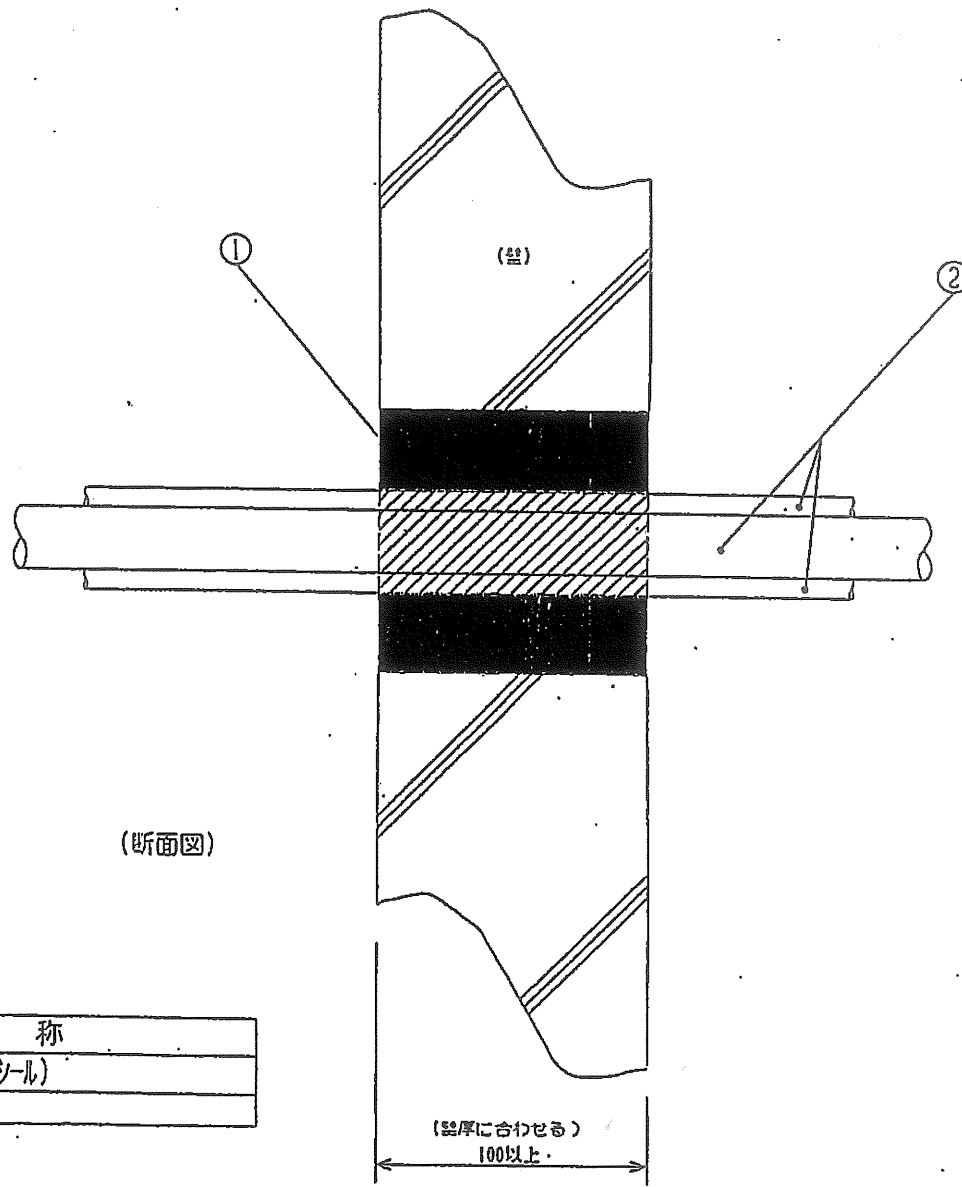
説明	図 (単位:mm)
<p>(1) 清掃 開口部内に配線されているケーブルを清掃する。</p> <p>(2) 耐熱シール材の充填 開口内部に耐熱シール材(SFエコシール)を全面充填して施工を完了する。 充填する長さは100mm以上 (壁厚と合わせる)</p>	

(寸法単位:mm)

構造説明図



(正面図)

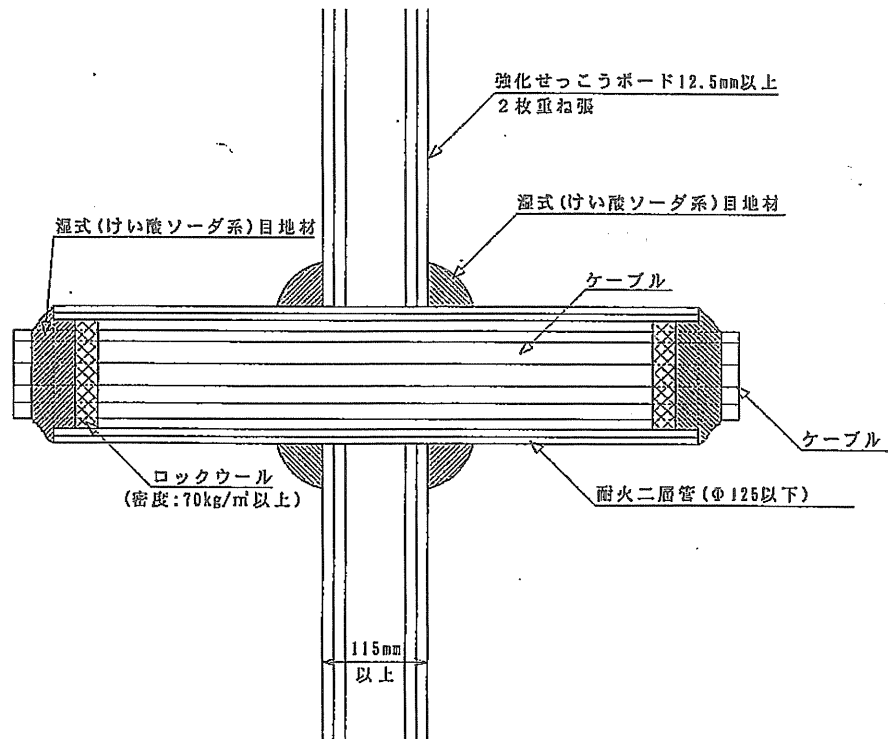


(断面図)

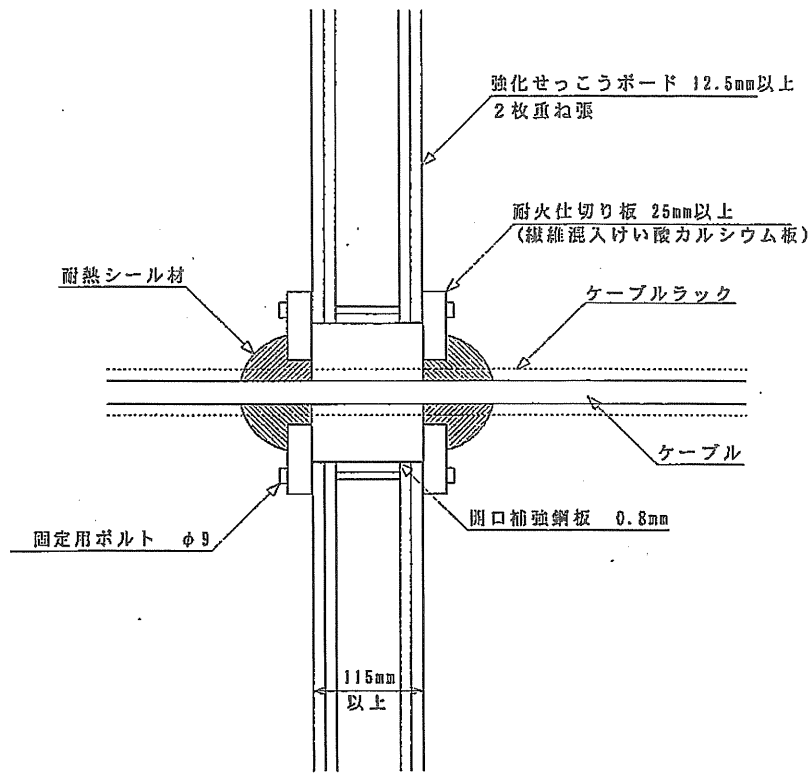
番号	名称
1	耐熱シール材(SFICシール)
2	ケーブル

6. 留意事項

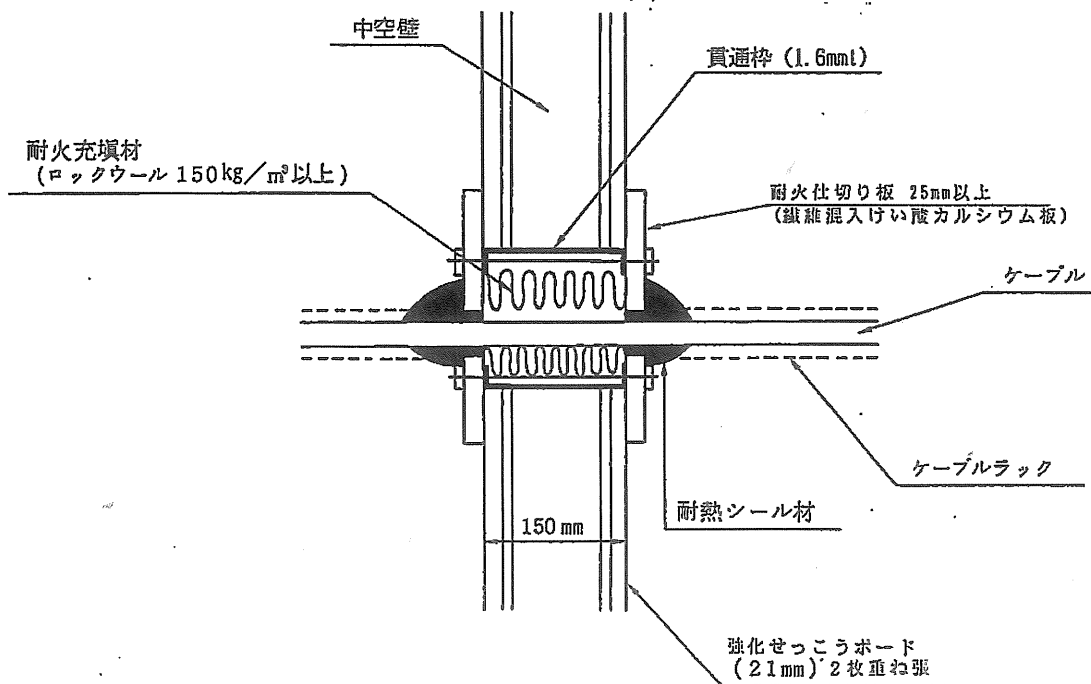
本認定は、原則として中空壁を貫通する管を対象とするものではない。ただし、次の仕様で中空壁を貫通する管については、既に試験等で性能が確認されているため、認定の適用範囲とすることができる。



ケーブル配線（耐火二層管挿入）の防火区画（中空壁）貫通部措置：



ケーブル配線（ケーブルラック）の防火区画（中空壁）貫通部措置



ケーブル配線の防火区画（中空壁）貫通部防火措置工法