



# ケーブル防災製品



注意 本製品は取扱説明書などをよくお読みのうえ、使用に適する事を確認のうえ、正しくご使用ください。

## 住電機器システム株式会社 産業機器営業部

東日本グループ 〒107-8468	東京都港区元赤坂1-3-13赤坂センタービルディング6階	電話 03-6406-2873
名古屋営業所 〒451-6035	愛知県名古屋市中区牛島町6番1号名古屋ルーセントタワー35階	電話 052-589-3877
西日本グループ 〒664-0837	兵庫県伊丹市北河原6丁目1番3号	電話 072-782-9152

URL : <http://www.sumiden-kiki.co.jp>

 **住電機器システム株式会社**

# 1. 国土交通大臣認定工法

## (1) 国土交通大臣認定工法一覧

適用貫通部	適用場所	開口面積	認定番号	認定取得会社	シール材	備考
大開口部 一般ケーブル用	床	0.6㎡以下	PS060FL-0086	トヨクニ電線	SFエコシール	床上工法
	床	0.6㎡以下	PS060FL-9189 (旧BCJ-防災-2065)	住友電工	SFエコシール	床鋼製枠工法 (ノンロックウール)
	床	0.6㎡以下	PS060FL-0222	住友電工	SFエコシール	床鋼製枠工法
	壁	0.24㎡以下	PS060WL-0331	トヨクニ電線	SFエコシール	壁片側工法 (中空壁対応 耐火板25mm厚)
	壁	0.6㎡以下	PS060WL-0096	トヨクニ電線	SFエコシール	壁片側工法 (耐火板40mm厚)
	壁	0.6㎡以下	PS060WL-0235	住友電工	SFエコシール	壁片側工法 (耐火板25mm厚)
丸穴開口用	壁	φ100mm以下	PS060WL-9192 (旧BCJ-防災-2020)	住友電工	SFエコシール	壁丸穴工法
OAフロアー用	壁	0.14㎡以下	PS060WL-9184 (旧BCJ-防災-2021)	住友電工	SFエコシール	壁片側工法
電線管用	床	φ104mm以下	PS060FL-0323	トヨクニ電線	SFエコシール	床電線管工法
	壁	φ104mm以下	PS060WL-0322	トヨクニ電線	SFエコシール	壁電線管工法 (中空壁対応)

【注1】国土交通省大臣認定工法は、600V以下の電力・制御用ケーブルに適用できます。

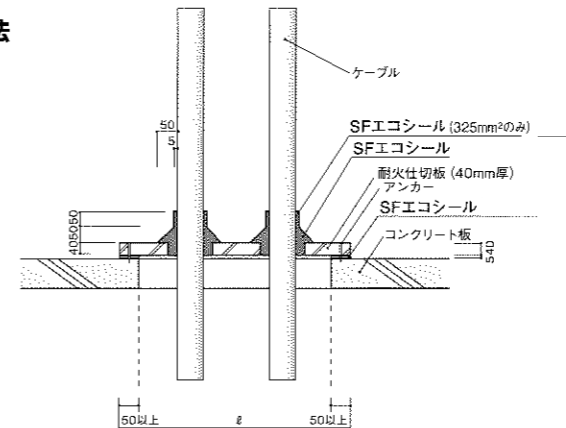
【注2】国土交通省大臣認定工法を施工される場合は、必ず施工前に各工法の認定書内容をご確認ください。記載内容に基づき正しく施工して下さい。(本カタログ記載内容だけで施工しないで下さい。認定書記載内容通りに施工されていない場合は、工法表示ラベルの発行は致しません。各工法の認定書の入手につきましては、末頁の各営業所までご連絡下さい。

## (2) 大開口部一般ケーブル用

### SFエコシール床工法

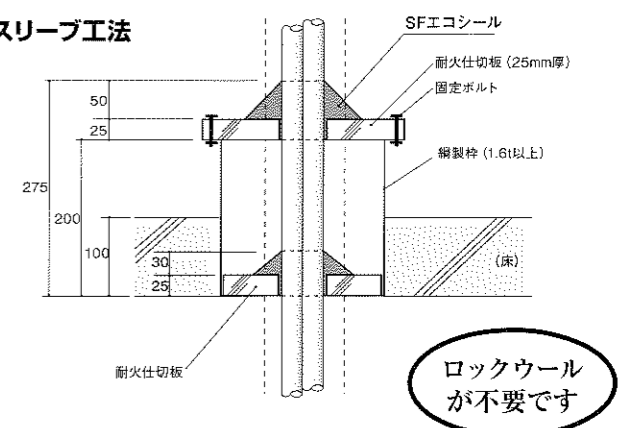
●国土交通大臣認定番号：PS060FL-0086  
(開口面積：0.6㎡以下)

#### 床上工法



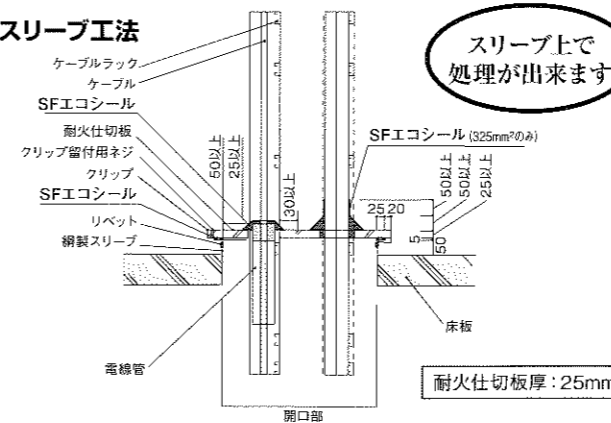
●国土交通大臣認定番号：PS060FL-9189 (旧BCJ-防災-2065)  
(開口面積：0.6㎡以下)

#### 床スリーブ工法



●国土交通大臣認定番号：PS060FL-0222  
(開口面積：0.6㎡以下)

#### 床スリーブ工法



(寸法：mm)

ビル・マンションやホテルなどの中高層建築物で、

ケーブル火災時の延焼防止策として、

防災区画貫通部措置工法があります。

防災区画の壁や床を貫通する際は建築基準法により定められている

「国土交通大臣認定を受けたもの」と規定されており

この国土交通大臣認定を取得した

製品およびその材料をここにご紹介致します。

## CONTENTS

### 1. 国土交通大臣認定工法

- (1) 国土交通大臣認定工法一覧
- (2) 大開口部一般ケーブル用
- (3) 丸穴開口用
- (4) OAフロアー用
- (5) 電線管用

### 2. ケーブル防火区画貫通部措置材料

- (1) SFエコシール

### 3. ケーブル延焼防止材料

- (1) SFシート & SFバンド
- (2) SFテープ

### 4. 火花防止シート (HBシート)

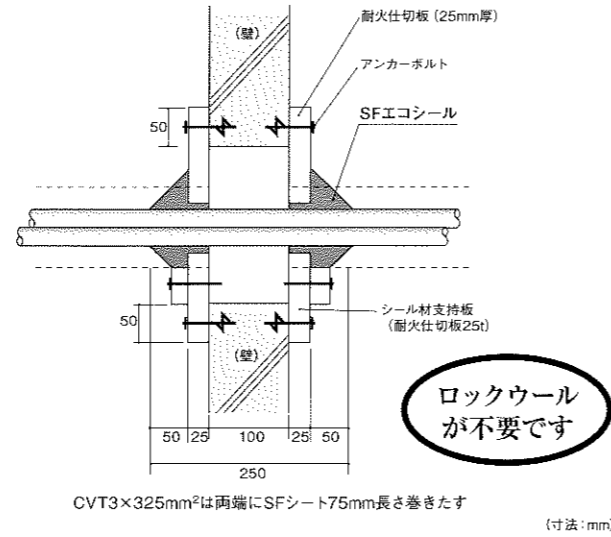
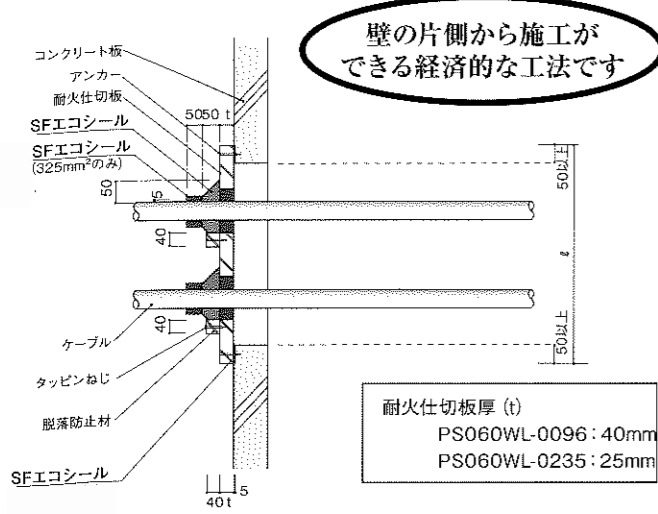
### 5. 工法ラベルについて

# 1. 国土交通大臣認定工法

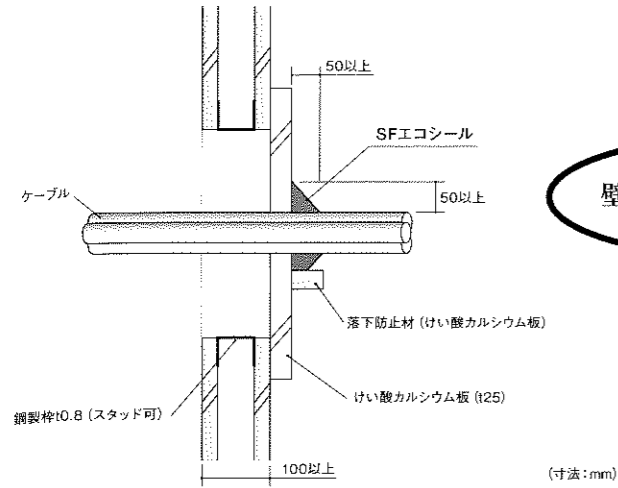
## SFエコシール壁工法

●国土交通大臣認定番号：PS060WL-0096 (開口面積：0.6m<sup>2</sup>以下)  
PS060WL-0235 (開口面積：0.6m<sup>2</sup>以下)

●国土交通大臣認定番号：PS060WL-9181 (旧BCJ-防災-2064)  
(開口面積：0.6m<sup>2</sup>以下)



●国土交通大臣認定番号：PS060WL-0331  
(開口面積：0.24m<sup>2</sup>以下)

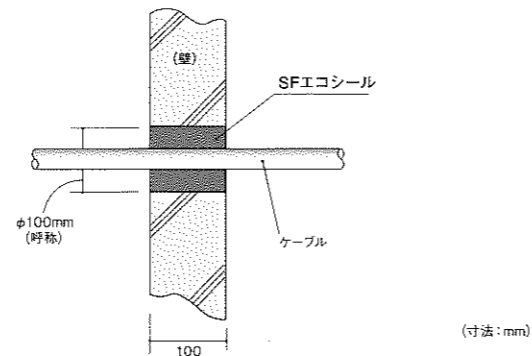


## (3) 丸穴開口用

### SFエコシール壁工法

●国土交通大臣認定番号：PS060WL-9192 (旧BCJ-防災-2020)  
(開口面積：100mm以下)

SFエコシールを詰めるだけの簡単工法です



# 1. 国土交通大臣認定工法

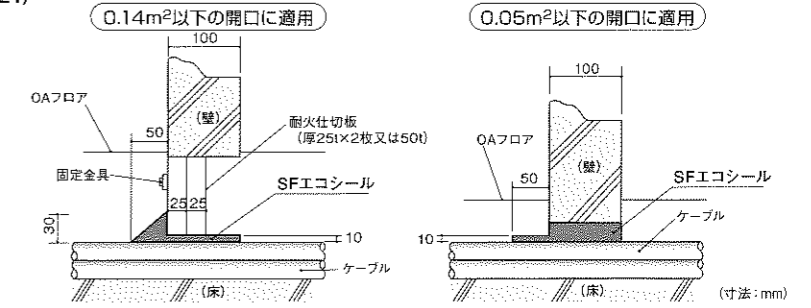
## (4) OAフロア用

### SFエコシール工法

●国土交通大臣認定番号：PS060WL-9184 (旧BCJ-防災-2021)

#### OAフロア用の壁片側工法

片側から施工ができる 非常に簡単な工法です

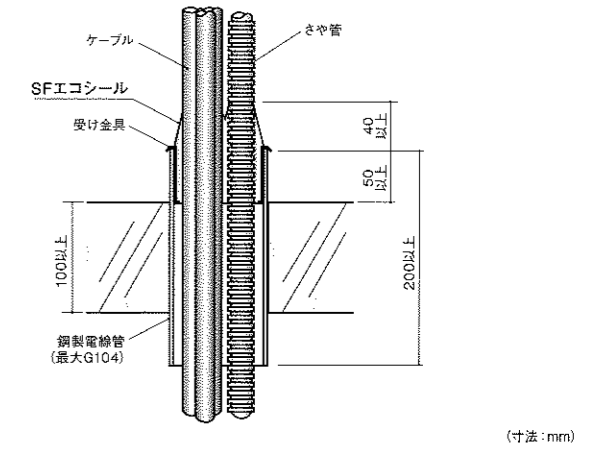
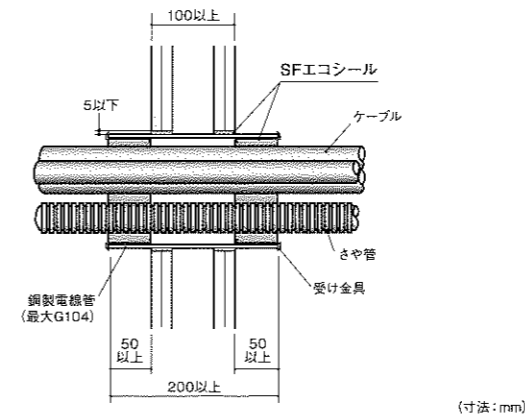


## (5) 電線管用

### SFエコシール電線管工法

●国土交通大臣認定番号：PS060WL-0322 (104φ以下)

●国土交通大臣認定番号：PS060FL-0323 (104φ以下)



鉄筋コンクリート壁の場合で壁と電線管との隙間をモルタル等の不燃物で埋め戻した場合には壁と電線管との隙間にはSFエコシールは不用となります。

## 2. ケーブル防火区画貫通部措置材料

### (1) SFエコシール

ハロゲンを含まない非硬化性高難燃シール材です。

1. 酸素指数40以上の高難燃性です
2. 時間経過によっても硬くならず、解体容易で再使用可能
3. 耐久性に優れ、耐水、耐塩水、耐油、耐アルカリ性良好

形状	販売単位	在庫区分
ブロック状	2kg/箱 (1kg×2個)	標準在庫
	10kg/箱 (1kg×10個)	標準在庫

## 3. ケーブル延焼防止材料

### (1) SFシート & SFバンド

ガラス基布に高難燃ゴムを貼り合わせた0.4mm厚の延焼防止シートで、ケーブル又はケーブルラックごと巻いておくことにより、ケーブルを伝わって火災が拡がることを防止します。

1. 優れた延焼防止性・・・1層巻きで十分な効果あり(特殊場所は2層巻き)
2. 取り扱い容易・・・現場で任意の寸法に切断が可能
3. 施工容易・・・特別なスキル不要
4. ケーブルの移設、増設時の対応が容易・・・SFバンドの併用により着脱が簡単
5. 外観良好で耐久性も良好

品名	販売単位	在庫区分
SFシート	1m幅×15m/巻	標準在庫
SFバンド	35mm×2m×10本	標準在庫
	35mm×1.2m×10本	標準在庫

### (2) SFテープ

高難燃ゴムテープの片面に粘着層を設けたもので、1条ずつ布設されたケーブルに1/2重ね1往復巻くことにより、火災の拡がりを防止します。

1. 加硫タイプのため耐久性良好
2. 許容電流はほとんど低下せず

品名	販売単位	在庫区分
SFテープ	50mm幅×5m/巻×20巻/箱	標準在庫

## 4. 火花防止シート (HBシート)

【防災対象物品認定】



HBシート (火花防止シート) 使用例

### ■ HBシートの構造寸法

HBシート100	
色	暗緑色
基布の種類	ガラスクロス
難燃ゴムの種類	クロロブレンゴム
厚さ(約mm)	0.4
幅(約m)	1
標準品の1巻の長さ	10m
概算重量(kg)	6

### ■ 用途と特長

HBシート100	
用途	小さな火花程度が落ちてくるところ、機器などの側面の保護
小さな火花に対して	火花を弾く
大きな火花やノロに対して	火花程度は弾くがノロなどでは裏に通ることがある

### ■ HBシート販売単位

品名	販売単位	在庫区分
HBシート100	10m/巻	標準在庫

## 5. 工法ラベルについて

### ■ 工法表示ラベル請求方法

工法表示ラベルは、国土交通大臣の認定通り正しく施工したことを表示するためのものです。必要に応じて添付の「工法表示ラベル請求書」にて請求して下さい。

### 工法表示ラベルを請求するに当たって

1. 施工要領書に基づいて正しく施工します。
2. 施工状況がわかるように写真(施工前、中、後)を撮ります。  
(施工数が多い場合は、ご相談下さい。)
3. 工法表示ラベル請求書に必要事項を記入します。
4. 材料購入先経由または弊社に工法表示ラベル請求書と写真を送って下さい。

### 工法表示ラベルの発行について

1. お客様より送付いただいた工法表示ラベル請求書及び写真より、弊社にて認定通り施工されているかを確認します。
2. 認定通りに施工されている場合は、ご指定の送り先に工法表示ラベルを送付します。

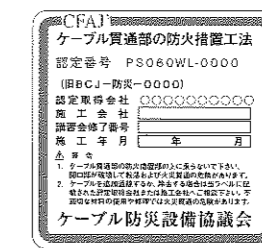
### 工法表示ラベルの貼付について

1. 送られてきた工法表示ラベルを施工現場の適切な場所に貼付します。  
(施工箇所1箇所につき、工法表示ラベルを1枚貼付します。)

### 工法表示ラベル例

- (1) 移行認定様式 (BCJ評定から国土交通大臣認定に移行した工法)

枠色: 赤色



- (2) 新規認定様式 (新建築基準法に基づき認定を取得した工法)

枠色: 紺色

